



ROCAL

Tarifa de precios P.V.P.
Nº42

MARZO **2023**

Índice

WOOD

Chimeneas **3-10**

Centrales	3,4,10
Frontales	5-9
Rinconera	6
Opciones de modificaciones de chimeneas	49

Estufas Habit + T **11-19**

Frontales	11-14
Tres caras	15-16
Lateral	17
Doble cara	18
Rinconera	19

Estufa-Horno-Barbacoa **20**

Hogares Serie G **21-29**

Frontal	21-25
Rinconero	26
Doble cara	26
Lateral	27-28
Tres caras	29
Complementos para el montaje	46-47

Inserts ARc / ARc + Plus **30-44**

Frontal	30-32, 34-36
Frontal cónico	33
Doble cara	37
Lateral	38-40
Tres caras	41-42
Rinconero	43
Complementos para el montaje	46-47

Inserts RCr **44-45**

RCr	44-45
Complementos para el montaje	46-47

Barbacoa **48**

Otros Productos **49**

ECOntrol	49
Otros productos	49

GAS

Chimeneas **50-51**

Material Publicitario **52-54**



ROCAL

WOOD

La leña

La leña es un combustible de biomasa ecológico y económico. Un combustible natural en el que el hombre ha confiado desde siempre.

Representa la fuente de energía renovable por excelencia. La utilización de leña frente a los combustibles fósiles reduce los riesgos que comporta el efecto invernadero, ya que no aumenta el dióxido de carbono en la atmósfera.

Además, la leña es un material fácilmente accesible y cuya obtención, relativamente económica, contribuye a la limpieza de los bosques.

No podemos olvidar que la leña tiene una combustión suave y elegante, que acompaña y aporta ese «toque» especial que convierte tu casa en un hogar.

X1345 Ronde Central

5070 €

Elementos Opcionales :

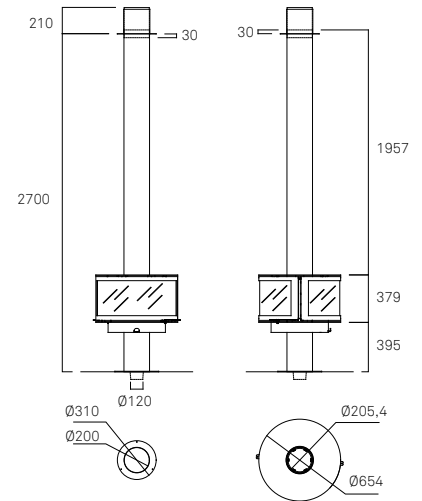
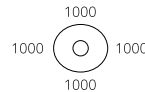
		€
T1400	Tubo directo adicional de D.200 a 490 mm	193
T1410	Tubo directo adicional de D.200 a 990 mm	263
T1420	Tubo directo adicional de D.200 a 1980 mm	435
X1345-1/3	Remate especial	231
X1345-1/2	Remate inclinado	205
X1345-9	Codo en tubo directo (€/unidad)	173



η	87,2%
η_{nom}	13 kW
η_{nom}	9-15,5 kW
CO_2	0,079%
CO	19 mg/Nm ³
kg/h	3,4 kg/h
kg	180 kg
cm	33 cm
NOx	106 mg/Nm ³
OGC	61 mg/Nm ³
	UNE EN-13240



Distancias de seguridad (mm):



Opción Ronde Central Suspendida

5330 €

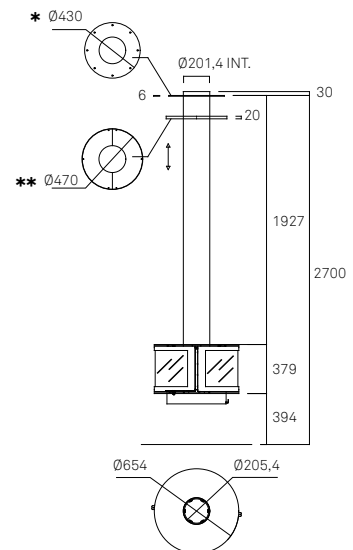
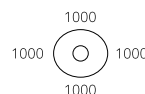
		€
X1345	RONDE central	5070
A9410	Abono remate estándar	-150
A4577	Abono Pie estándar	-150
X1345-1/5	Embellecedor soldado al tubo para techo de hormigón *	560



η	87,2%
η_{nom}	13 kW
η_{nom}	9-15,5 kW
CO_2	0,079%
CO	19 mg/Nm ³
kg/h	3,4 kg/h
kg	170 kg
cm	33 cm
NOx	106 mg/Nm ³
OGC	61 mg/Nm ³
	UNE EN-13240



Distancias de seguridad (mm):



(* pletina soldada al tubo, ** pletina embellecedora para techo)
Para techo de madera o más opciones de remate consultar
Para una altura suelo-techo superior a 3 es necesario colocar tirantes. Consultar mas información.

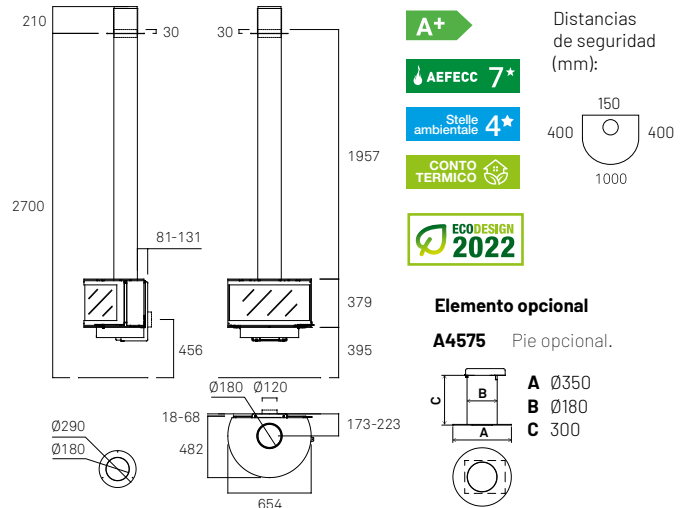
X1340 Ronde Frontal

3965 €



Elementos Opcionales :		€
A4575	Pie	162
T1300	Tubo directo adicional de D.180 a 490 mm	184
T1310	Tubo directo adicional de D.180 a 990 mm	245
T1320	Tubo directo adicional de D.180 a 1980 mm	408
X1340-1/3	Remate especial	224
X1340-1/2	Remate inclinado	199
X1340-9	Codo en tubo directo (€/unidad)	171
T2510	Salida posterior (incluye codo y remate techo)	710
T2500	Pletina embellecedora	113

η	89%
η_{nom}	9,7 kW
η_{nom}	7-11,5 kW
CO_2	0,094 %
CO_2	24 mg/Nm ³
CO_2	2,44 kg/h
kg	120 kg
cm^3	25 cm
NOx	105 mg/Nm ³
OGC	66 mg/Nm ³
	UNE EN-13240



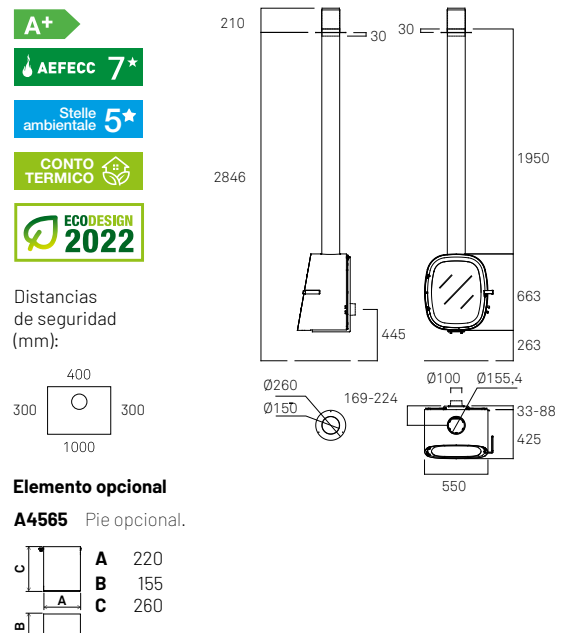
X1325 Oval

3250 €



Elementos Opcionales :		€
A4565	Pie	262
T1200	Tubo directo adicional de D.150 a 490 mm	168
T1210	Tubo directo adicional de D.150 a 990 mm	215
T1220	Tubo directo adicional de D.150 a 1980 mm	352
X1325-1/3	Remate especial	224
X1325-1/2	Remate inclinado	199
X1325-9	Codo en tubo directo (€/unidad)	165
T2510	Salida posterior (incluye codo y remate techo)	710
T2500	Pletina embellecedora	113

η	90,7%
η_{nom}	8,2 kW
η_{nom}	6-10 kW
CO_2	0,037%
CO_2	22 mg/Nm ³
CO_2	2,1 kg/h
kg	112 kg
cm^3	33 cm
NOx	99 mg/Nm ³
OGC	34 mg/Nm ³
	UNE EN-13240



**Elemento opcional****X1330-2**

Soporte pared giratorio 90°
con mando a distancia - 30 W

**X1330 Angle****3055 €****Elementos Opcionales :**

		€
X1330-2	Soporte pared giratorio 90° con mando a distancia - 30 W	1590
A4570	Pie	162
T1200	Tubo directo adicional de D.150 a 490 mm	168
T1210	Tubo directo adicional de D.150 a 990 mm	215
T1220	Tubo directo adicional de D.150 a 1980 mm	352
X1330-1/3	Remate especial	224
X1330-1/2	Remate inclinado	199
X1330-9	Codo en tubo directo (€/unidad)	165
T2510	Salida posterior (incluye codo y remate techo)	710
T2500	Pletina embellecedora	113

η	81%
\dot{q}_{nom}	7,3 kW
\dot{q}_{max}	5,5 - 9,5 kW
CO_2	0,09%
\dot{m}_{CO_2}	26,14 mg/Nm ³
$\dot{m}_{PM_{10}}$	1,92 kg/h
M_{total}	139 Kg
h_{total}	33 cm
NOx	88,64 mg/Nm ³
OGC	69,78 mg/Nm ³
UNE	UNE EN-13240

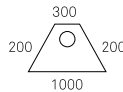
A+

AEFECC 7*

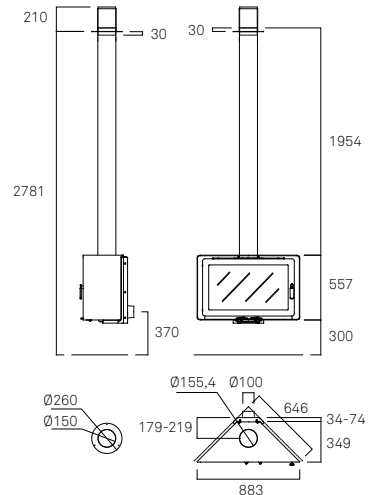
Stelle ambientale 4*

ECODESIGN 2022

Distancias de seguridad (mm):

**Elemento opcional****A4570** Pie opcional.

A Ø350
B Ø155,4
C 300

**X1310 Vertex****3460 €****Elementos Opcionales :**

		€
A4555	Pie	162
T1300	Tubo directo adicional de D.180 a 490 mm	184
T1310	Tubo directo adicional de D.180 a 990 mm	245
T1320	Tubo directo adicional de D.180 a 1980 mm	408
X1310-1/3	Remate especial	224
X1310-1/2	Remate inclinado	199
X1310-9	Codo en tubo directo (€/unidad)	171
T2510	Salida posterior (incluye codo y remate techo)	710
T2500	Pletina embellecedora	113

η	89,00%
\dot{q}_{nom}	10,5 kW
\dot{q}_{max}	7-12,5 kW
CO_2	0,10%
\dot{m}_{CO_2}	24,88 mg/Nm ³
$\dot{m}_{PM_{10}}$	3 kg/h
M_{total}	128 kg
h_{total}	33 cm
NOx	82,98 mg/Nm ³
OGC	68,77 mg/Nm ³
UNE	UNE EN-13240

A+

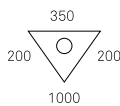
AEFECC 7*

Stelle ambientale 4*

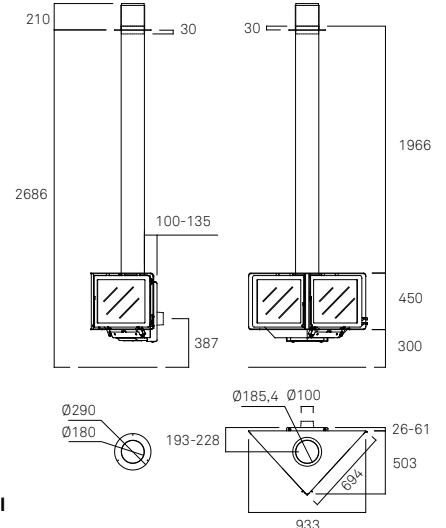
CONTO TERMICO

ECODESIGN 2022

Distancias de seguridad (mm):

**Elemento opcional****A4555** Pie redondo opcional.

A Ø350
B Ø180
C 205





X1300V3 City

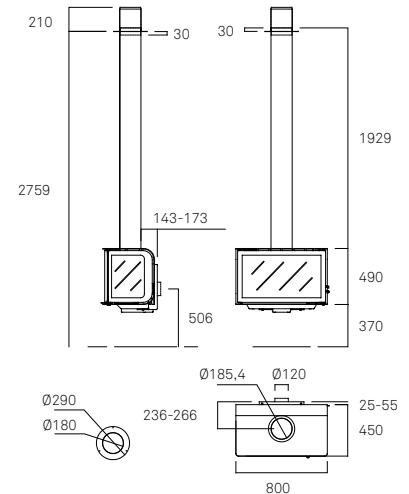
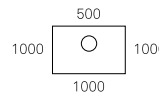
3730 €

Elementos Opcionales :		€
A4535V3	Pie	162
T1300	Tubo directo adicional de D.180 a 490 mm	184
T1310	Tubo directo adicional de D.180 a 990 mm	245
T1320	Tubo directo adicional de D.180 a 1980 mm	408
X1300-1/3	Remate especial	224
X1300-1/2	Remate inclinado	199
X1300-9	Codo en tubo directo (€/unidad)	171
T2510	Salida posterior (incluye codo y remate techo)	710
T2500	Pletina embellecedora	113

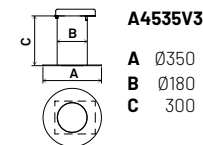
η	85,1%
\dot{m}_{nom}	14,1 kW
\dot{m}_{min}	9,5 - 17 kW
CO_2	0,08%
CO	28,72 mg/Nm ³
kg/h	3,6 kg/h
kg	152 kg
cm	40 cm
NOx	62,77 mg/Nm ³
OGC	63,30 mg/Nm ³
	UNE EN-13240



Distancias de seguridad (mm):



Elemento opcional



A4535V3 Pie redondo opcional.

- A Ø350
- B Ø180
- C 300

X1320 Drop

4080 €

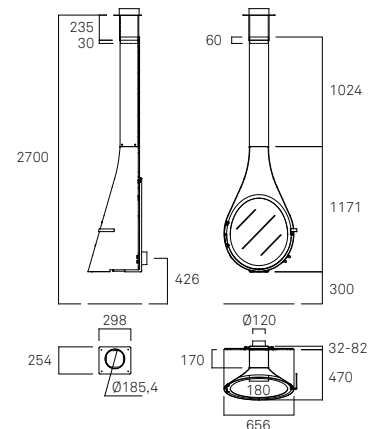
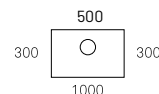


Elementos Opcionales :		€
A4560	Pie	211
X1320-2/1	Tubo directo adicional (€/m) (Mínimo a facturar 0,50m)	367
X1320-1/3	Remate especial	268
X1320-1/2	Remate inclinado	193
X1320-9	Codo en tubo directo (€/unidad)	174
T2505	Salida posterior (incluye codo y remate techo)	552

η	85,03%
\dot{m}_{nom}	9,9 kW
\dot{m}_{min}	6,5 - 11,5 kW
CO_2	0,093%
CO	9 mg/Nm ³
kg/h	2,64 kg/h
kg	148 kg
cm	33 cm
NOx	113 mg/Nm ³
OGC	68 mg/Nm ³
	UNE EN-13240

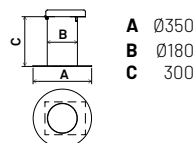


Distancias de seguridad (mm):



Elemento opcional

A4560 Pie redondo opcional.



- A Ø350
- B Ø180
- C 300



X1321 Mini Drop

3700 €

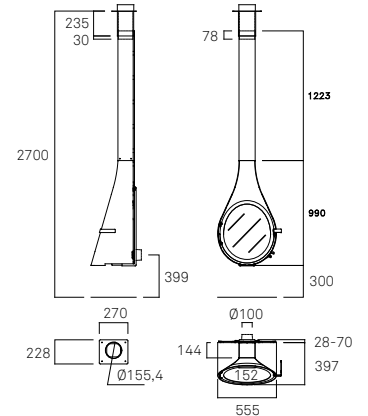
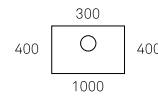
Elementos Opcionales :

		€
A4561	Pie	211
X1321-2/1	Tubo directo adicional (€/m)(Mínimo a facturar 0,50m)	367
X1321-1/3	Remate especial	268
X1321-1/2	Remate inclinado	193
X1321-9	Codo en tubo directo (€/unidad)	174
T2505	Salida posterior (incluye codo y remate techo)	552

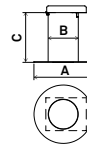
η	85,1%
\dot{Q}_{nom}	8,1 kW
\dot{Q}_{max}	3,8 - 9,5 kW
CO_2	0,073%
PM_{10}	29 mg/Nm ³
kg/h	2,1 kg/h
kg	113 kg
cm	25 cm
NOx	92 mg/Nm ³
OGC	63 mg/Nm ³
	UNE EN-13240



Distancias de seguridad (mm):



Elemento opcional



A4561 Pie redondo opcional.

A Ø330
B Ø170
C 300

X1267 D-10 Graffiti

4545 €

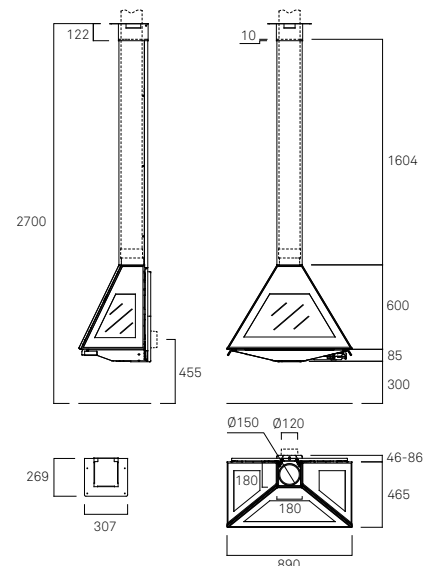
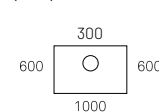
Elementos Opcionales :

		€
A4551	Pie	230
X1267-2/1	Tapatubo adicional (€/m)(Mínimo a facturar 0,50m)	218
X1267-1/3	Remate especial	187
X1267-1/2	Remate inclinado	143
X1267-9	Codo en tapatubo (€/unidad)	348

η	78,3%
\dot{Q}_{nom}	11,3 kW
\dot{Q}_{max}	8 - 13,5 kW
CO_2	0,084%
PM_{10}	16 mg/Nm ³
kg/h	3,24 kg/h
kg	144 kg
cm	33 cm
NOx	122 mg/Nm ³
OGC	51 mg/Nm ³
	UNE EN-13240



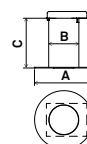
Distancias de seguridad (mm):



Elemento opcional

A4551

Pie redondo opcional.



A Ø350
B Ø180
C 300



X1222V3 Gala

8630 €

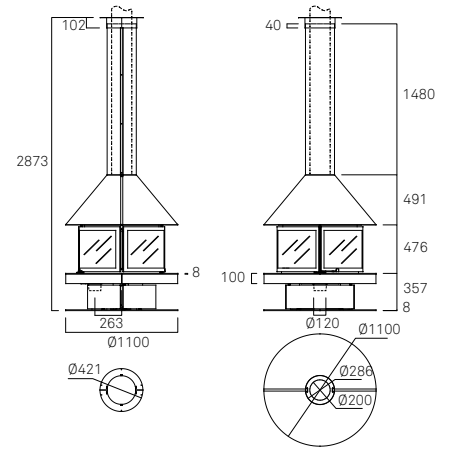
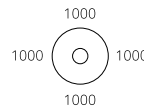
Elementos Opcionales :

	€
X1222-2/1 Tapatubo adicional (€/metro)(Mínimo a facturar 0,50 m)	352
X1222-1/3 Remate especial	269
X1222-1/2 Remate inclinado	160

η	83,7%
\dot{Q}_{nom}	17,4 kW
\dot{Q}_{min}	12,5-20,5 kW
CO_2	0,082%
CO	12 mg/Nm ³
kg/h	4,76 kg/h
kg	297 kg
cm	40 cm
NOx	95 mg/Nm ³
OGC	39 mg/Nm ³
	UNE EN-13240



Distancias de seguridad (mm):



X1273 Giselle 90 Graffiti

5660 €

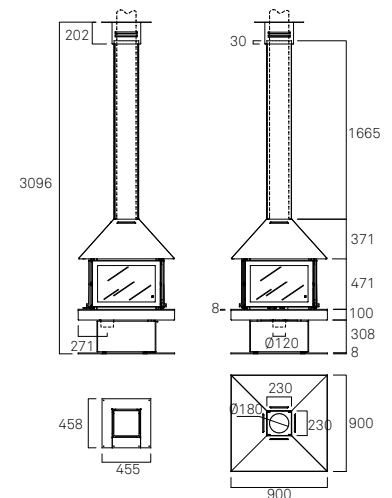
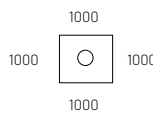
Elementos Opcionales :

	€
X1273-2/1 Tapatubo adicional (€/metro)(Mínimo a facturar 0,50 m)	276
X1273-1/3 Remate especial	282
X1273-1/2 Remate inclinado	192
X1273-9 Codo en tapatubo (€/unidad)	179

η	77,5%
\dot{Q}_{nom}	15 kW
\dot{Q}_{min}	10,5-18 kW
CO_2	0,088%
CO	8 mg/Nm ³
kg/h	4,34 kg/h
kg	325 kg
cm	40 cm
NOx	105 mg/Nm ³
OGC	68 mg/Nm ³
	UNE EN-13240



Distancias de seguridad (mm):





E2120V2+T Habit 80 + T

3150 €

Estufa con kit de ventilación. Incluye tubo y embellecedor del techo

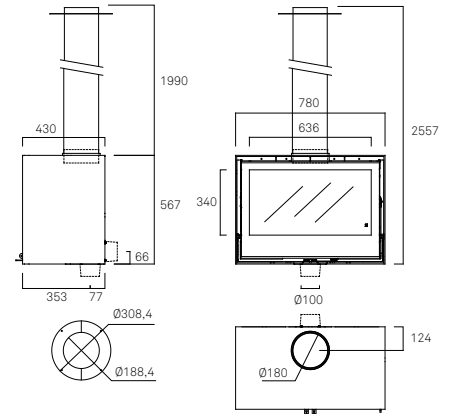
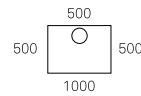
Posibilidad de suministrar sin:		€
A2086	Kit de ventilación (4 ventiladores de 135m ³ /h Un.) 80 W	175
T1320	Tubo estandar de 1980 mm	408
T2300	Embellecedor del techo	32

Elementos Opcionales :		€
REGULAD-1	Regulador de velocidad de los ventiladores (empotrable)	100
REGULAD-2	Regulador de velocidad de los ventiladores (caja vista)	89
T1300	Tubo directo adicional de D.180 a 490 mm	184
T1310	Tubo directo adicional de D.180 a 990 mm	245
T1320	Tubo directo adicional de D.180 a 1980 mm	408
E2120-9	Codo en tubo directo (€/unidad)	171

η	85,30%
η_{nom}	9 kW
η_{nom}	6,5-11,5 kW
CO_2	0,062%
CO	23 mg/Nm ³
kg/h	2,47 kg/h
kg	187 kg
cm	50 cm
NOx	106 mg/Nm ³
OGC	51 mg/Nm ³
	UNE EN-13240 UNE EN-60335



Distancias de seguridad (mm):

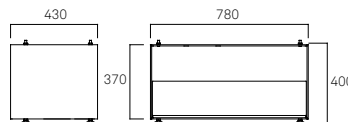


ELEMENTOS OPCIONALES

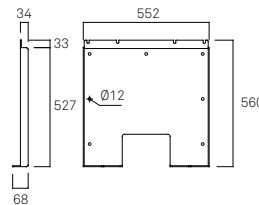


Para medidas especiales de bancada, CONSULTAR PRECIO

E2120-2 LEÑERO HABIT 80 655 €



E2120-1 SOPORTE PARED HABIT 80 130 €

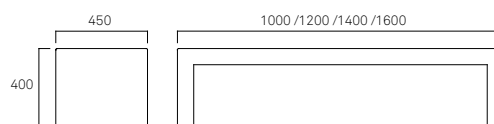


E2190 BANCADA 1000 MM 412 €

E2192 BANCADA 1200 MM 457 €

E2194 BANCADA 1400 MM 497 €

E2196 BANCADA 1600 MM 559 €



E2130V2+T Habit 100 + T

3445 €

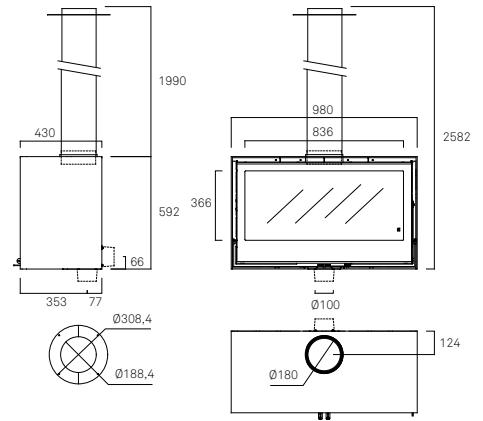
Estufa con kit de ventilación. Incluye tubo y embellecedor del techo



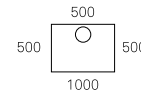
Posibilidad de suministrar sin:		€
A2086	Kit de ventilación(4 ventiladores de 135m ³ /h Un.) 80 W	175
T1320	Tubo estandar de 1980 mm	408
T2300	Embellecedor del techo	32

Elementos Opcionales :		€
REGULAD-1	Regulador de velocidad de los ventiladores (empotrable)	100
REGULAD-2	Regulador de velocidad de los ventiladores (caja vista)	89
T1300	Tubo directo adicional de D.180 a 490 mm	184
T1310	Tubo directo adicional de D.180 a 990 mm	245
T1320	Tubo directo adicional de D.180 a 1980 mm	408
E2130-9	Codo en tubo directo (€/unidad)	171

η	86,2%
η_{nom}	12,1 kW
η_{nom}	7,5-13 kW
CO_2	0,09%
CO	18 mg/Nm ³
kg/h	3,19 kg/h
kg	221 kg
cm	60 cm
NOx	101 mg/Nm ³
OGC	59 mg/Nm ³
	UNE EN-13229 UNE EN-60335



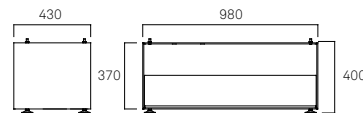
Distancias de seguridad (mm):



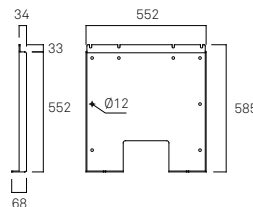
ELEMENTOS OPCIONALES



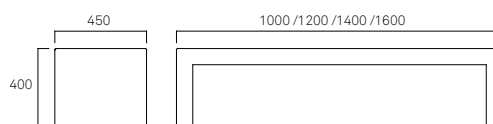
E2130-2	LEÑO HABIT 100	705 €
----------------	-----------------------	--------------



E2130-1	SOPORTE PARED HABIT 100	147 €
----------------	--------------------------------	--------------



E2190	BANCADA 1000 MM	412 €
E2192	BANCADA 1200 MM	457 €
E2194	BANCADA 1400 MM	497 €
E2196	BANCADA 1600 MM	559 €



Para medidas especiales de bancada, CONSULTAR PRECIO



E2100V2+T Habit 50V + T

2725 €

Estufa con kit de ventilación. Incluye tubo y embellecedor del techo

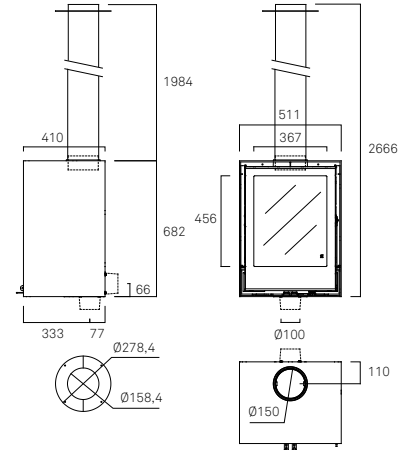
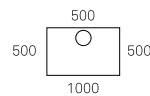
Posibilidad de suministrar sin:		€
A2085	Kit de ventilación (2 ventiladores de 135m ³ /h Un.) 40 W	100
T1220	Tubo estandar de D.150 de 1980 mm	352
T2200	Embellecedor del techo	26

Elementos Opcionales :		€
REGULAD-1	Regulador de velocidad de los ventiladores (empotrable)	100
REGULAD-2	Regulador de velocidad de los ventiladores (caja vista)	89
T1200	Tubo directo adicional de D.150 a 490 mm	168
T1210	Tubo directo adicional de D.150 a 990 mm	215
T1220	Tubo directo adicional de D.150 a 1980 mm	352
E2100-9	Codo en tubo directo (€/unidad)	165

η	86,30%
η_{nom}	8,7 kW
η_{nom}	5,5-9,5 kW
CO_2	0,048%
CO	13 mg/Nm ³
kg/h	2,3 kg/h
kg	154 kg
cm	33 cm
NOx	102,00 mg/Nm ³
OGC	51 mg/Nm ³
	UNE EN-13240 UNE EN-60335



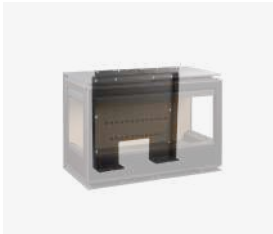
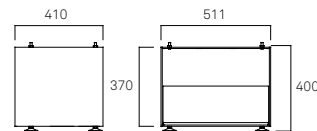
Distancias de seguridad (mm):



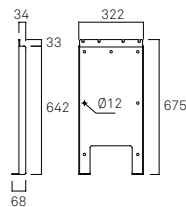
ELEMENTOS OPCIONALES



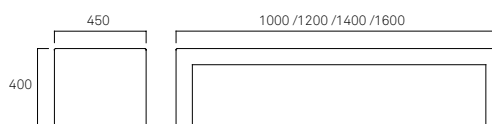
E2100-2 LEÑERO HABIT 50V 525 €



E2100-1 SOPORTE PARED HABIT 50V 124 €



E2190	BANCADA 1000 MM	412 €
E2192	BANCADA 1200 MM	457 €
E2194	BANCADA 1400 MM	497 €
E2196	BANCADA 1600 MM	559 €



Para medidas especiales de bancada, CONSULTAR PRECIO



E2140+T Habit 73 TC + T

3405 €

Estufa con kit de ventilación, visión a tres caras. Incluye tubo y embellecedor del techo

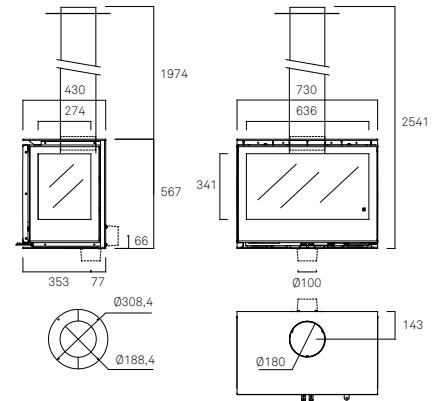
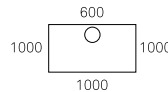
Posibilidad de suministrar sin:		€
A2085	Kit de ventilación (2 ventiladores de 135m ³ /h Un.) 40 W	100
T1320	Tubo estandar de D.180 de 1980 mm	408
T2300	Embellecedor del techo	32

Elementos Opcionales :		€
REGULAD-1	Regulador de velocidad de los ventiladores (empotrable)	100
REGULAD-2	Regulador de velocidad de los ventiladores (caja vista)	89
T1300	Tubo directo adicional de D.180 a 490 mm	184
T1310	Tubo directo adicional de D.180 a 990 mm	245
T1320	Tubo directo adicional de D.180 a 1980 mm	408
E2140-9	Codo en tubo directo (€/unidad)	171

η	85,01%
nom	11,1 kW
	7,5-13 kW
	0,09%
	38,76 mg/Nm ³
	2,8 kg/h
	175 kg
	45 cm
NOx	71,5 mg/Nm ³
OGC	36,69 mg/Nm ³
	UNE EN-13229 UNE EN-60335



Distancias de seguridad (mm):

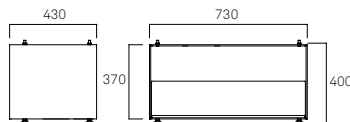


ELEMENTOS OPCIONALES

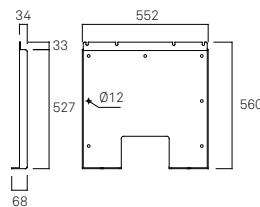


Para medidas especiales de bancada, CONSULTAR PRECIO

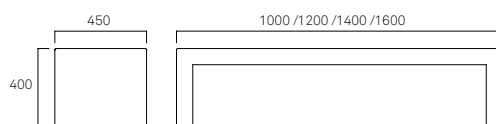
E2140-2 LEÑO HABIT 73 TC 655 €



E2120-1 SOPORTE PARED HABIT 73 TC 130 €



E2190	BANCADA 1000 MM	412 €
E2192	BANCADA 1200 MM	457 €
E2194	BANCADA 1400 MM	497 €
E2196	BANCADA 1600 MM	559 €





E2145+T Habit 93 TC + T

3735 €

Estufa con kit de ventilación, visión a tres caras. Incluye tubo y embellecedor del techo

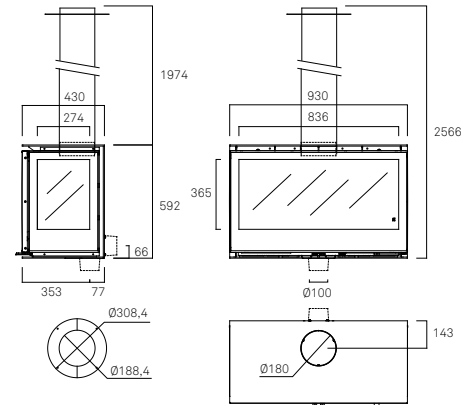
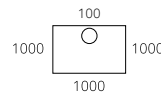
Posibilidad de suministrar sin:		€
A2086	Kit de ventilación(4 ventiladores de 135m ³ /h Un.) 80 W	175
T1320	Tubo estandar de 1980 mm	408
T2300	Embellecedor del techo	32

Elementos Opcionales :		€
REGULAD-1	Regulador de velocidad de los ventiladores (empotrable)	100
REGULAD-2	Regulador de velocidad de los ventiladores (caja vista)	89
T1300	Tubo directo adicional de D.180 a 490 mm	184
T1310	Tubo directo adicional de D.180 a 990 mm	245
T1320	Tubo directo adicional de D.180 a 1980 mm	408
E2145-9	Codo en tubo directo (€/unidad)	171

η	79,6%
\dot{q}_{nom}	12,4 kW
\dot{q}_{max}	8,5-14,5 kW
\dot{q}_{CO}	0,085%
$\dot{q}_{PM_{10}}$	20 mg/Nm ³
$\dot{q}_{kg/h}$	3,56 kg/h
\dot{q}_{kg}	196 kg
\dot{q}_{cm}	60 cm
NOx	126 mg/Nm ³
OGC	48 mg/Nm ³
	UNE EN-13240 UNE EN-60335



Distancias de seguridad (mm):

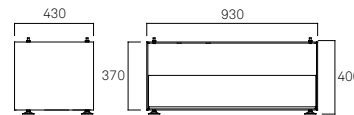


ELEMENTOS OPCIONALES

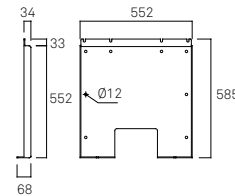


Para medidas especiales de bancada, CONSULTAR PRECIO

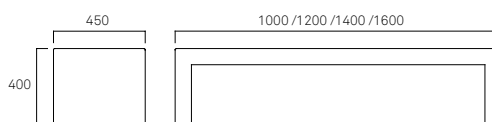
E2145-2 LEÑERO HABIT 93 TC 705 €



E2130-1 SOPORTE PARED HABIT 93 TC 147 €



E2190	BANCADA 1000 MM	412 €
E2192	BANCADA 1200 MM	457 €
E2194	BANCADA 1400 MM	497 €
E2196	BANCADA 1600 MM	559 €



HABIT 76 LD + T



HABIT 76 LI + T



E2150+T Habit 76 LD + T

3475 €

Estufa con kit de ventilación, visión lateral derecha. Incluye tubo y embellecedor del techo

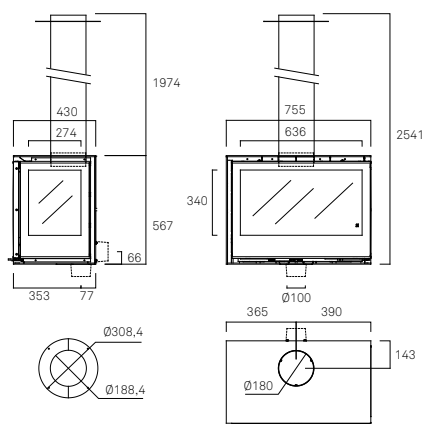
E2155+T Habit 76 LI + T

3475 €

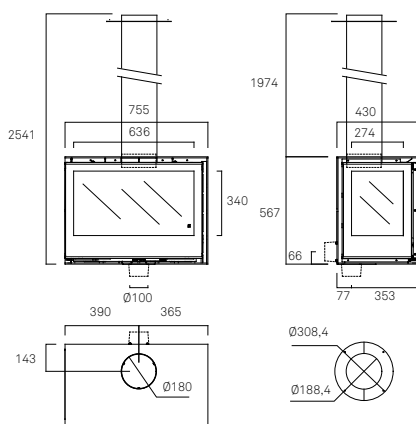
Estufa con kit de ventilación, visión lateral izquierda. Incluye tubo y embellecedor del techo

Posibilidad de suministrar sin:		€
A2085	Kit de ventilación (2 ventiladores de 135m³/h Un.) 40 W	100
T1320	Tubo estandar de D.180 de 1980 mm	408
T2300	Embellecedor del techo	32

Elementos Opcionales :		€
REGULAD-1	Regulador de velocidad de los ventiladores (empotrable)	100
REGULAD-2	Regulador de velocidad de los ventiladores (caja vista)	89
T1300	Tubo directo adicional de D.180 a 490 mm	184
T1310	Tubo directo adicional de D.180 a 990 mm	245
T1320	Tubo directo adicional de D.180 a 1980 mm	408
E2150/55-9	Codo en tubo directo (€/unidad)	171



HABIT 76 LD + T

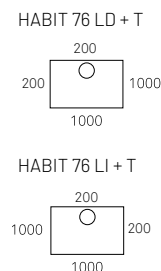


HABIT 76 LI + T

η	77,3%
nom	9,4 kW
kg/h	6,5-11 kW
CO	0,08%
mg/Nm^3	16
kg/h	2,8
kg	176
cm^3	40
NOx	104 mg/Nm^3
OGC	66 mg/Nm^3
UNE EN-13229	UNE EN-60335



Distancias de seguridad (mm):

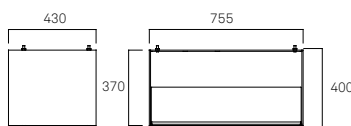


ELEMENTOS OPCIONALES



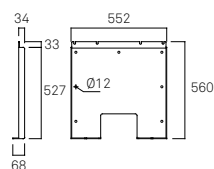
E2150-2 LEÑO HABIT 76 LD/LI

655 €



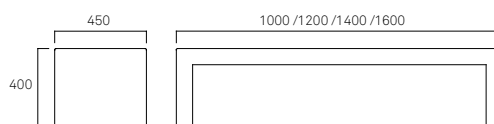
E2120-1 SOPORTE PARED HABIT 76LD/LI

130 €



E2190	BANCADA 1000 MM	412 €
E2192	BANCADA 1200 MM	457 €
E2194	BANCADA 1400 MM	497 €
E2196	BANCADA 1600 MM	559 €

Para medidas especiales de bancada, CONSULTAR PRECIO



E2180V2+T Habit 100 R + T

3550 €

Estufa con kit de ventilación - Rinconera. Incluye tubo y embellecedor del techo



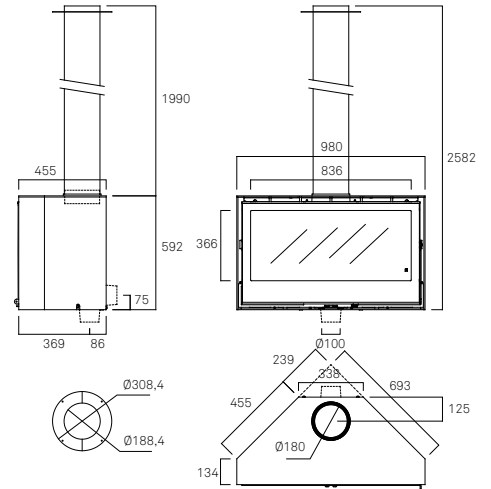
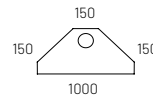
Posibilidad de suministrar sin:		€
A2086	Kit de ventilación(4 ventiladores de 135m ³ /h Un.) 80 W	175
T1320	Tubo estandar de D.180 de 1980 mm	408
T2300	Embellecedor del techo	32

Elementos Opcionales :		€
REGULAD-1	Regulador de velocidad de los ventiladores (empotrable)	100
REGULAD-2	Regulador de velocidad de los ventiladores (caja vista)	89
T1300	Tubo directo adicional de D.180 a 490 mm	184
T1310	Tubo directo adicional de D.180 a 990 mm	245
T1320	Tubo directo adicional de D.180 a 1980 mm	408
E2180-9	Codo en tubo directo (€/unidad)	171

η	85,3%
nom	11 kW
	7,5-12,5 kW
	0,09%
	23 mg/Nm ³
	2,8 kg/h
	186 kg
	40 cm
NOx	106 mg/Nm ³
OGC	59 mg/Nm ³
	UNE EN-13240 UNE EN-60335



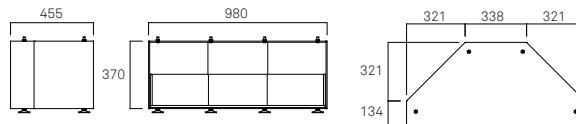
Distancias de seguridad (mm):



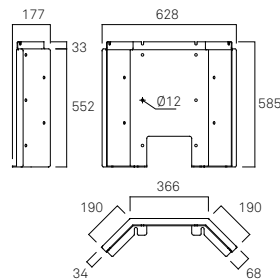
ELEMENTOS OPCIONALES



E2180-2 LEÑO HABIT 100 R 730 €



E2180-1 SOPORTE PARED HABIT 100 R 152 €





E3000V2+T Hebar

3980 €

Estufa, barbacoa y horno con kit ventilación. Incluye tubo y embellecedor del techo.

Posibilidad de suministrar sin:		€
A2085	Kit de ventilación (2 ventiladores de 135m ³ /h Un.) 40 W	100
T1315	Tubo estandar de D.180 de 1490 mm	335
T2300	Embellecedor del techo	32

Elementos Opcionales :		€
REGULAD-1	Regulador de velocidad de los ventiladores (empotrable)	100
REGULAD-2	Regulador de velocidad de los ventiladores (caja vista)	89
T1300	Tubo directo adicional de D.180 a 490 mm	184
T1310	Tubo directo adicional de D.180 a 990 mm	245
T1315	Tubo directo adicional de D.180 a 1490mm	335
T1320	Tubo directo adicional de D.180 a 1980 mm	408
E3000V2-9	Codo en tubo directo (€/unidad)	165

η	89,6%
η_{nom}	11,8 kW
η_{fl}	8-14 kW
η_{CO}	0,048%
η_{part}	9 mg/Nm ³
$\eta_{kg/h}$	3,1 kg/h
η_{kg}	290 kg
η_{cm}	45 cm
NOx	84 mg/Nm ³
OGC	30 mg/Nm ³
	UNE EN-13240 UNE EN-60335

A+

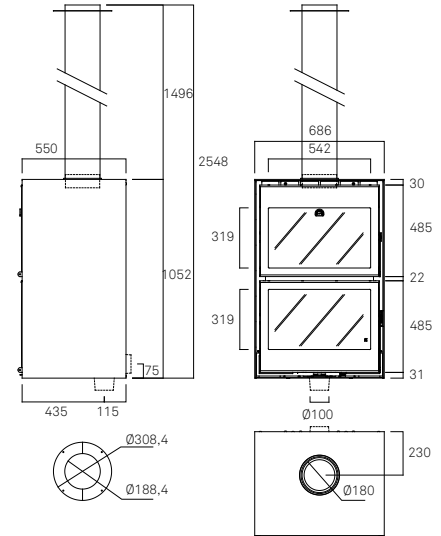
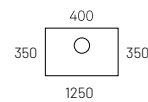
AEFECC 7*

Stelle ambientale 5*

CONTO TERMICO

ECODESIGN 2022

Distancias de seguridad (mm):

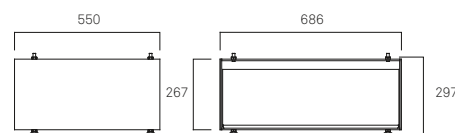


ELEMENTOS OPCIONALES



E3000V2-2 LEÑERO HEBAR

455 €



M1810 G300

4210 €

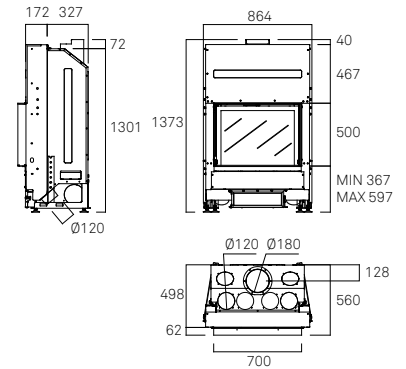
Hogar con puerta deslizante vertical



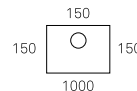
Elementos Opcionales :

		€
A2082	Kit ventilación (1 turbina 680 m³/h) - 142 W	423
C4000	Difusor de entrada practicable	187
M1810-11	Marco a 4 caras de 4 cm	152
M1810-13	Marco a 4 caras de 10 cm	192

η	81 %
η_{nom}	11,5 kW
	7 - 13 kW
	0,08%
	20,47 mg/Nm³
	3,15 kg/h
	232 kg
	45 cm
NOx	74,22 mg/Nm³
OGC	30,29 mg/Nm³
	UNE EN-13229



Distancias de seguridad (mm):



M1810+ C4060 G300 + Plus 180

4600 €

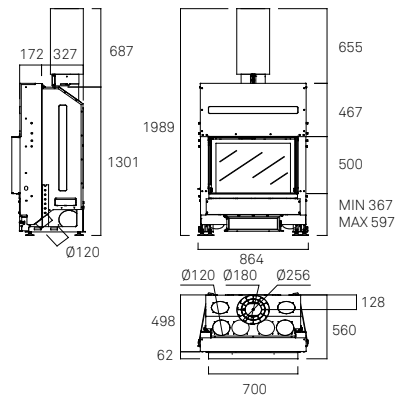
Hogar con puerta deslizante vertical. Incluye enfriador de humos



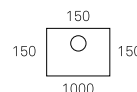
Elementos Opcionales :

		€
A2082	Kit ventilación (1 turbina 680 m³/h) - 142 W	423
C4000	Difusor de entrada practicable	187
M1810-11	Marco a 4 caras de 4 cm	152
M1810-13	Marco a 4 caras de 10 cm	192

η	87,90 %
η_{nom}	10,6 kW
	7 - 13 kW
	0,041%
	17 mg/Nm³
	2,7 kg/h
	250 kg
	45 cm
NOx	95 mg/Nm³
OGC	35 mg/Nm³
	UNE EN-13229



Distancias de seguridad (mm):





M1820 G350

4620 €

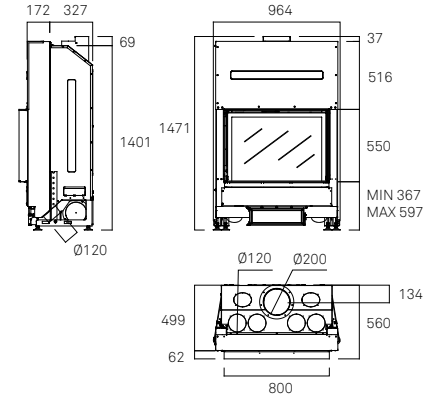
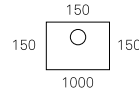
Hogar con puerta deslizando vertical

Elementos Opcionales :		€
A2082	Kit ventilación (1 turbina 680 m ³ /h) - 142 W	423
C4000	Difusor de entrada practicable	187
M1820-11	Marco a 4 caras de 4 cm	152
M1820-13	Marco a 4 caras de 10 cm	198

η	78%
\dot{m}_{nom}	13 kW
\dot{m}_{max}	8-15 kW
CO	0,10%
CO_2	28,82 mg/Nm ³
kg/h	3,5 kg/h
kg	267 kg
cm	50 cm
NOx	74,22 mg/Nm ³
OGC	56,96 mg/Nm ³
	UNE EN-13229



Distancias de seguridad (mm):



M1820+ C4070 G350 + plus 200

5035 €

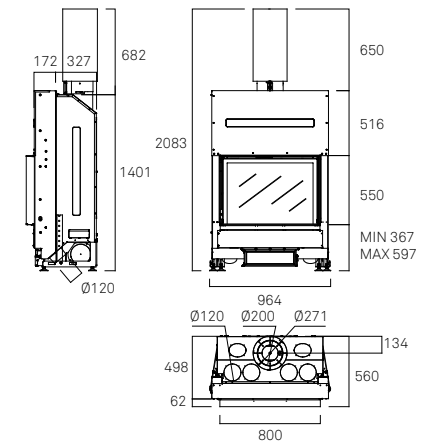
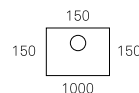
Hogar con puerta deslizando vertical. Incluye enfriador de humos

Elementos Opcionales :		€
A2082	Kit ventilación (1 turbina 680 m ³ /h) - 142 W	423
C4000	Difusor de entrada practicable	187
M1820-11	Marco a 4 caras de 4 cm	152
M1820-13	Marco a 4 caras de 10 cm	198

η	85,10 %
\dot{m}_{nom}	11,7 kW
\dot{m}_{max}	8 - 15 kW
CO	0,082%
CO_2	20 mg/Nm ³
kg/h	3,1 kg/h
kg	290 kg
cm	50 cm
NOx	104 mg/Nm ³
OGC	49 mg/Nm ³
	UNE EN-13229



Distancias de seguridad (mm):





M1835 G425

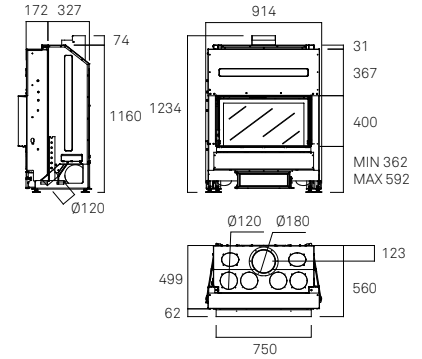
4385 €

Hogar con puerta deslizando vertical

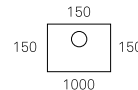
Elementos Opcionales :

		€
A2082	Kit ventilación (1 turbina 680 m ³ /h) - 142 W	423
C4000	Difusor de entrada practicable	187
M1835-11	Marco a 4 caras de 4 cm	152
M1835-13	Marco a 4 caras de 10 cm	198

η	78%
η_{nom}	13 kW
η_{nom}	8 - 15 kW
CO_2	0,10 %
CO	28,82 mg/Nm ³
kg/h	3,5 kg/h
kg	240 kg
cm	50 cm
NOx	74,22 mg/Nm ³
OGC	56,96 mg/Nm ³
	UNE EN-13229



Distancias de seguridad (mm):



M1835+ C4060 G425 + plus 180

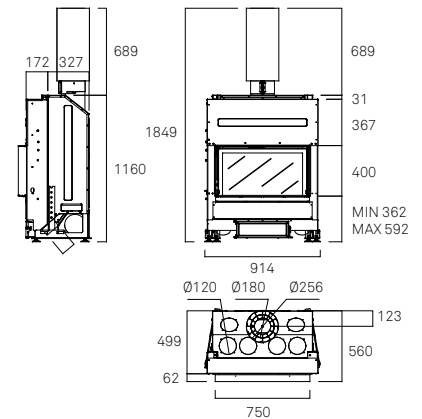
4775 €

Hogar con puerta deslizando vertical. Incluye enfriador de humos

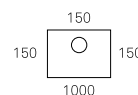
Elementos Opcionales :

		€
A2082	Kit ventilación (1 turbina 680 m ³ /h) - 142 W	423
C4000	Difusor de entrada practicable	187
M1835-11	Marco a 4 caras de 4 cm	152
M1835-13	Marco a 4 caras de 10 cm	198

η	85,10 %
η_{nom}	11,7 kW
η_{nom}	8 - 15 kW
CO_2	0,082%
CO	20 mg/Nm ³
kg/h	3,1 kg/h
kg	258 kg
cm	50 cm
NOx	104 mg/Nm ³
OGC	49 mg/Nm ³
	UNE EN-13229



Distancias de seguridad (mm):





M1840 G450

4660 €

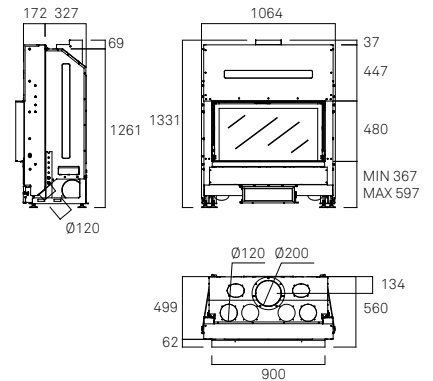
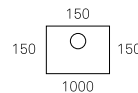
Hogar con puerta deslizando vertical

Elementos Opcionales :		€
A2082	Kit ventilación (1 turbina 680 m ³ /h) - 142 W	423
C4000	Difusor de entrada practicable	187
M1840-11	Marco a 4 caras de 4 cm	152
M1840-13	Marco a 4 caras de 10 cm	198

η	78%
$\frac{\text{nom}}$	15 kW
$\frac{\text{nom}}$	10 - 17 kW
CO_2	0,10 %
$\frac{\text{kg}}{\text{h}}$	28,82 mg/Nm ³
$\frac{\text{kg}}{\text{h}}$	4,2 kg/h
kg	254 kg
cm	55 cm
NOx	74,22 mg/Nm ³
OGC	56,96 mg/Nm ³
	UNE EN-13229



Distancias de seguridad (mm):



M1840+ C4070 G450 + plus 200

5075 €

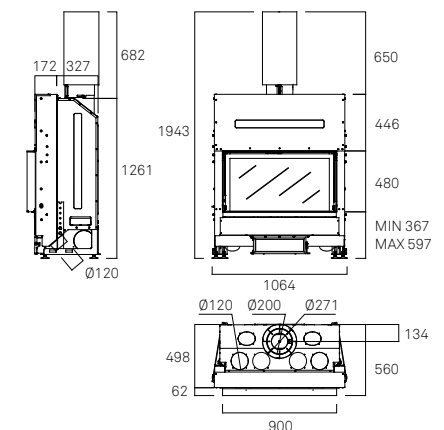
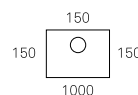
Hogar con puerta deslizando vertical. Incluye enfriador de humos

Elementos Opcionales :		€
A2082	Kit ventilación (1 turbina 680 m ³ /h) - 142 W	423
C4000	Difusor de entrada practicable	187
M1840-11	Marco a 4 caras de 4 cm	152
M1840-13	Marco a 4 caras de 10 cm	198

η	85,10 %
$\frac{\text{nom}}$	13,5 kW
$\frac{\text{nom}}$	10 - 17 kW
CO_2	0,082%
$\frac{\text{kg}}{\text{h}}$	20 mg/Nm ³
$\frac{\text{kg}}{\text{h}}$	3,6 kg/h
kg	277 kg
cm	55 cm
NOx	104 mg/Nm ³
OGC	49 mg/Nm ³
	UNE EN-13229



Distancias de seguridad (mm):





M1850 G500

5190 €

Hogar con puerta deslizando vertical

Elementos Opcionales :

		€
A2082	Kit ventilación (1 turbina 680 m ³ /h) - 142 W	423
C4000	Difusor de entrada practicable	187
M1850-11	Marco a 4 caras de 4 cm	167
M1850-13	Marco a 4 caras de 10 cm	205

η	78%
η_{nom}	16 kW
η_{nom}	10 - 18 kW
CO_2	0,10 %
CO	28,82 mg/Nm ³
kg/h	4,4 kg/h
kg	306 kg
cm	65 cm
NOx	74,22 mg/Nm ³
OGC	56,96 mg/Nm ³
	UNE EN-13229

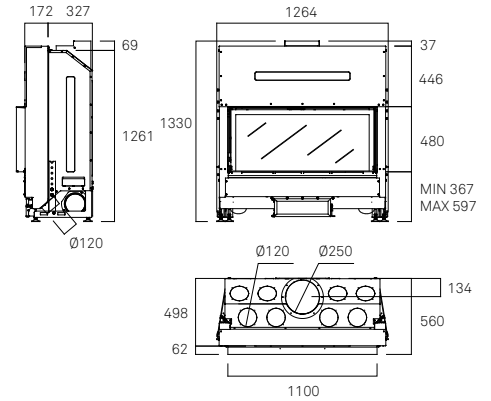
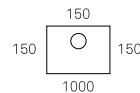
A

AEFECC 7*

Stelle ambientale 4*

ECODESIGN 2022

Distancias de seguridad (mm):



M1850+ C4080 G500 + plus 250

5625 €

Hogar con puerta deslizando vertical. Incluye enfriador de humos

Elementos Opcionales :

		€
A2082	Kit ventilación (1 turbina 680 m ³ /h) - 142 W	423
C4000	Difusor de entrada practicable	187
M1850-11	Marco a 4 caras de 4 cm	167
M1850-13	Marco a 4 caras de 10 cm	205

η	85,10 %
η_{nom}	14,4 kW
η_{nom}	10 - 18 kW
CO_2	0,082%
CO	20 mg/Nm ³
kg/h	3,8 kg/h
kg	333 kg
cm	65 cm
NOx	104 mg/Nm ³
OGC	49 mg/Nm ³
	UNE EN-13229

A+

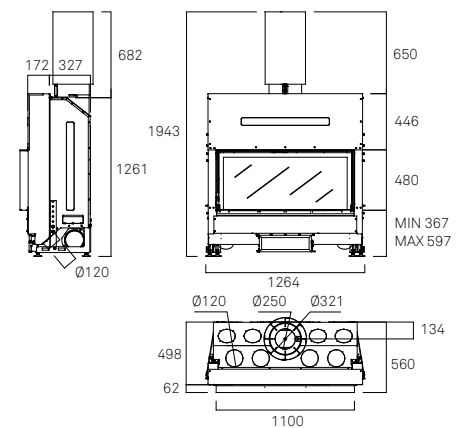
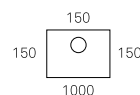
AEFECC 7*

Stelle ambientale 4*

CONTO TERMICO

ECODESIGN 2022

Distancias de seguridad (mm):





M1855 G505

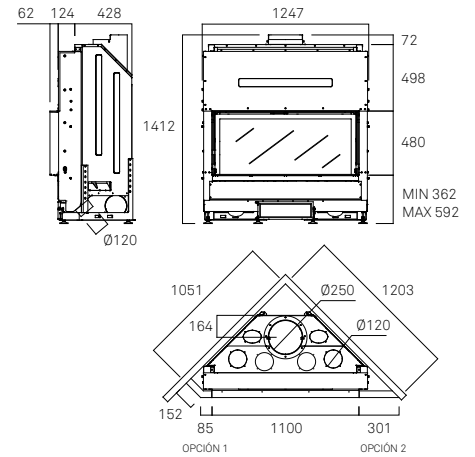
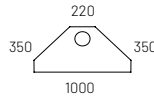
5330 €
Hogar con puerta deslizante vertical - Rinconero
Elementos Opcionales :

		€
A2082	Kit ventilación (1 turbina 680 m ³ /h) - 142 W	423
C4000	Difusor de entrada practicable	187
M1850-11	Marco a 4 caras de 4 cm	167
M1850-13	Marco a 4 caras de 10 cm	205

η	85,1%
η_{nom}	11,8 kW
η_{nom}	8 - 15 kW
CO_2	0,097%
CO	10 mg/Nm ³
kg/h	3,22 kg/h
kg	290 kg
cm	50 cm
NOx	88 mg/Nm ³
OGC	54 mg/Nm ³
	UNE EN-13229



Distancias de seguridad (mm):



M1841 G450 DC

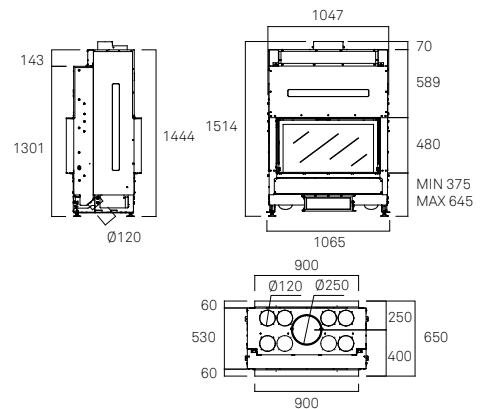
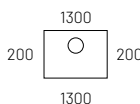
5520 €
Hogar con visión a doble cara (una puerta deslizante vertical-abatible y una puerta abatible únicamente para la limpieza del cristal) No admite sistema de ventilación forzada
Elementos Opcionales :

		€
C4000	Difusor de entrada practicable	187
M1840-11	Marco a 4 caras de 4 cm -puerta guillotina	153
M1841-11/1	Marco a 4 caras de 4 cm	153
M1840-13	Marco a 4 caras de 10 cm - puerta guillotina	198
M1841-13/1	Marco a 4 caras de 10 cm	198

η	82,00%
η_{nom}	14,8 kW
η_{nom}	10 - 17,5 kW
CO_2	0,12%
CO	28,47 mg/Nm ³
kg/h	4,05 kg/h
kg	323 kg
cm	55 cm
NOx	91,11 mg/Nm ³
OGC	71,88 mg/Nm ³
	UNE EN-13229



Distancias de seguridad (mm):



G300 LD



M1812 G300 LD

4925 €

Hogar con puerta deslizable vertical, visión lateral derecha

M1813 G300 LI

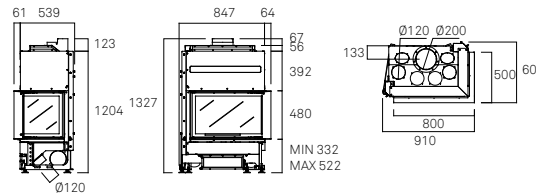
4925 €

Hogar con puerta deslizable vertical, visión lateral izquierda

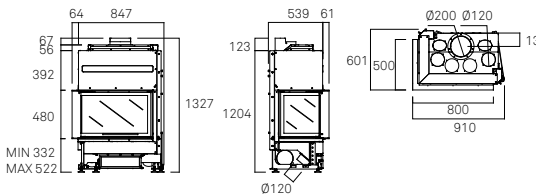
G300 LI



G300 LD



G300 LI



η	86,98%	A+
nom	14,4 kW	AEFECC 7*
	10 - 17 kW	Stelle ambientale 3*
	0,08 %	CONTO TERMICO
	31,15 mg/Nm ³	ECODESIGN 2022
kg/h	3,77 kg/h	Distancias de seguridad (mm):
	306 kg	
	45 cm	G300 LD
NOx	35,78 mg/Nm ³	400
OGC	49,36 mg/Nm ³	350
	UNE EN-13229	1000
		G300 LI
		400
		350
		1000

G300 LD +C4070



M1812+ C4070 G300 LD + plus 200

5340 €

Hogar con puerta deslizable vertical, visión lateral derecha. Incluye enfriador de humos

M1813+ C4070 G300 LI + plus 200

5340 €

Hogar con puerta deslizable vertical, visión lateral izquierda. Incluye enfriador de humos

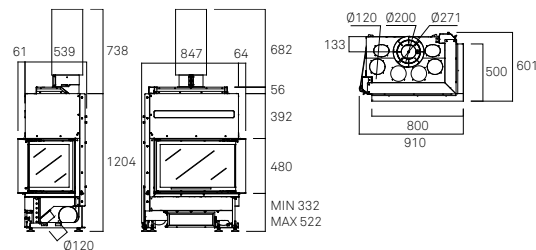
G300 LI +C4070



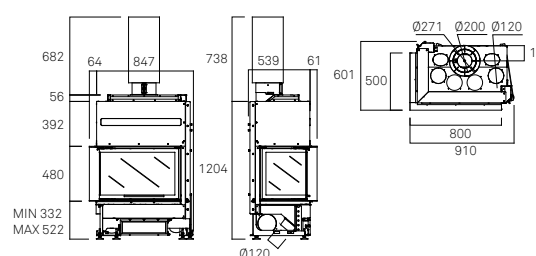
Elementos Opcionales :

		€
A2082	Kit ventilación (1 turbina 680 m ³ /h) - 142 W	423
C4000	Difusor de entrada practicable	187
M1812-11	Marco de 4 cm (para G300LD)	289
M1813-11	Marco de 4 cm (para G300LI)	289

G300 LD + C4070



G300 LI + C4070



η	86,83%	A+
nom	14,3 kW	AEFECC 7*
	10 - 17 kW	Stelle ambientale 4*
	0,08 %	CONTO TERMICO
	19,76 mg/Nm ³	ECODESIGN 2022
kg/h	3,38 kg/h	Distancias de seguridad (mm):
	329 kg	
	45 cm	G300 LD
NOx	51,22 mg/Nm ³	400
OGC	52,05 mg/Nm ³	350
	UNE EN-13229	1000
		G300 LI
		400
		350
		1000

G450 LD



M1842 G450 LD

5475 €

Hogar con puerta deslizando vertical, visión lateral derecha

M1843 G450 LI

5475 €

Hogar con puerta deslizando vertical, visión lateral izquierda

Elementos Opcionales :

		€
A2082	Kit ventilación (1 turbina 680 m³/h) - 142 W	423
C4000	Difusor de entrada practicable	187
M1842-11	Marco de 4 cm (para G450LD)	308
M1843-11	Marco de 4 cm (para G450LI)	308

G450 LI



η	75%
nom	14,68 kW
	10 - 17,5 kW
	0,08 %
	40 mg/Nm³
	4,15 kg/h
	345 kg
	55 cm
NOx	106,25 mg/Nm³
OGC	51,61 mg/Nm³
	UNE EN-13229

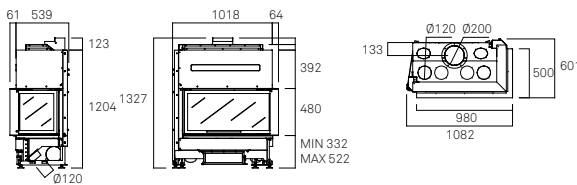
A

AEFECC 7*

Stelle ambientale 3*

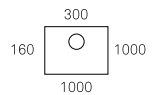
ECODESIGN 2022

G450 LD

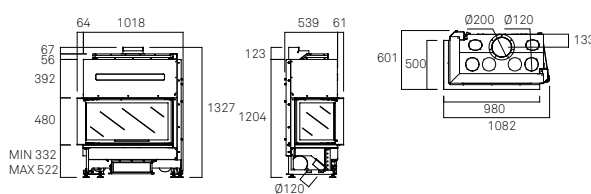


Distancias de seguridad (mm):

G450 LD

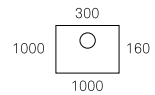


G450 LI



Distancias de seguridad (mm):

G450 LI



M1870 G450 TC**5870 €**

Hogar con puerta deslizante vertical, visión a tres caras.

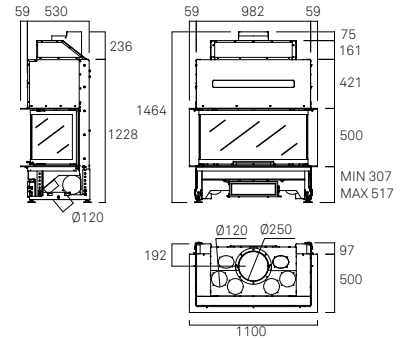
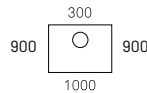
**Elementos Opcionales :**

		€
A2082	Kit ventilación (1 turbina 680 m ³ /h) - 142 W	423
C4000	Difusor de entrada practicable	187
M1870-11	Marco de 4 cm	462

η	82%
η_{nom}	16.3 kW
η_{nom}	11 - 19.5 kW
CO	0.085 %
mg/Nm^3	18
kg/h	4,49
kg	319
cm	55
NOx	101 mg/Nm ³
OGC	59 mg/Nm ³
UNE EN-13229	

A+AEFECC **7***Stelle ambientale **4***ECODESIGN **2022**

Distancias de seguridad (mm):

**M1870+C4080 G450 TC + plus 250****6305 €**Hogar con puerta deslizante vertical, visión a tres caras.
Incluye enfriador de humos**Elementos Opcionales :**

		€
A2082	Kit ventilación (1 turbina 680 m ³ /h) - 142 W	423
C4000	Difusor de entrada practicable	187
M1870-11	Marco de 4 cm	462

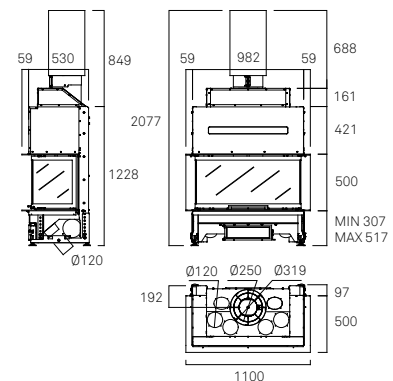
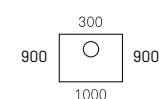
η	85,4%
η_{nom}	16.5 kW
η_{nom}	11 - 19.5 kW
CO	0.076 %
mg/Nm^3	17
kg/h	4,37
kg	346
cm	55
NOx	101 mg/Nm ³
OGC	52 mg/Nm ³
UNE EN-13229	

A+AEFECC **7***Stelle ambientale **4***

CONTO TERMICO

ECODESIGN **2022**

Distancias de seguridad (mm):





M5901V2 ARc 65

1855 €

Insert de acero y vermiculita con kit de ventilación

Elementos Opcionales :		€
M5700-11	Adaptador para el marco estándar 4 caras	32
M5700-13	Marco a 4 caras de 10 cm	173
REGULAD-1	Regulador de velocidad de los ventiladores (empotrable)	100
REGULAD-2	Regulador de velocidad de los ventiladores (caja vista)	89
C6005	Pie regulable y nivelable ARc frontal	62

Posibilidad de suministrar sin kit de ventilación:		€
A2085	Abono Kit de ventilación (2 ventiladores de 135m ³ /h Un.) - 40 W	100

η	77%
nom	8 kW
	5,5-10 kW
	0,099%
	24 mg/Nm ³
	2,6 kg/h
	92 kg
	45 cm
NOx	107 mg/Nm ³
OGC	66 mg/Nm ³
	UNE EN-13229 UNE EN-60335

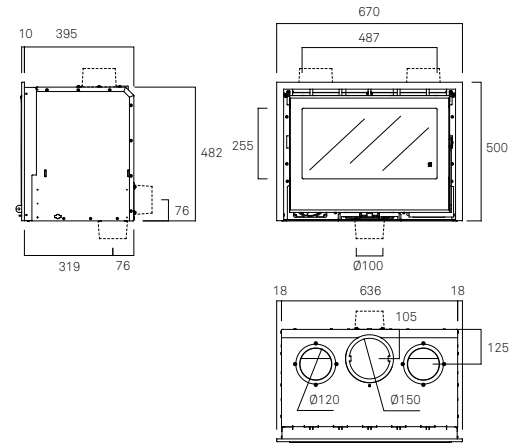
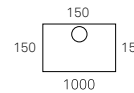
A

AEFECC 7*

Stelle ambientale 4*

ECODESIGN 2022

Distancias de seguridad (mm):



M5901V2 + C4050 ARc 65 + plus 150

2240 €

Insert de acero y vermiculita con kit de ventilación. Incluye enfriador de humos

Elementos Opcionales :		€
M5700-11	Adaptador para el marco estándar 4 caras	32
M5700-13	Marco a 4 caras de 10 cm	173
REGULAD-1	Regulador de velocidad de los ventiladores (empotrable)	100
REGULAD-2	Regulador de velocidad de los ventiladores (caja vista)	89
C6005	Pie regulable y nivelable ARc frontal	62

Posibilidad de suministrar sin kit de ventilación:		€
A2085	Abono Kit de ventilación (2 ventiladores de 135m ³ /h Un.) - 40 W	100

η	85,3%
nom	8,75 kW
	5,5-10 kW
	0,062%
	23 mg/Nm ³
	2,35 kg/h
	108 kg
	45 cm
NOx	106 mg/Nm ³
OGC	51 mg/Nm ³
	UNE EN-13229 UNE EN-60335

A+

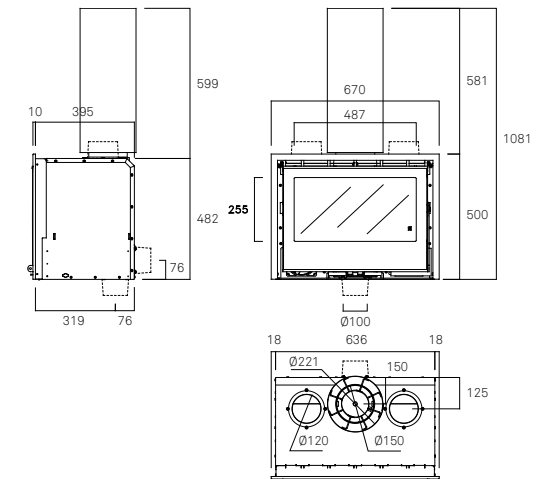
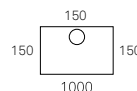
AEFECC 7*

Stelle ambientale 4*

CONTO TERMICO

ECODESIGN 2022

Distancias de seguridad (mm):



M5911V2 ARc 70**1985 €**

Insert de acero y vermiculita con kit de ventilación

**Elementos Opcionales :**

		€
M5705-11	Adaptador para el marco estándar 4 caras	32
M5705-13	Marco a 4 caras de 10 cm	173
REGULAD-1	Regulador de velocidad de los ventiladores (empotrable)	100
REGULAD-2	Regulador de velocidad de los ventiladores (caja vista)	89
C6005	Pie regulable y nivelable ARc frontal	62

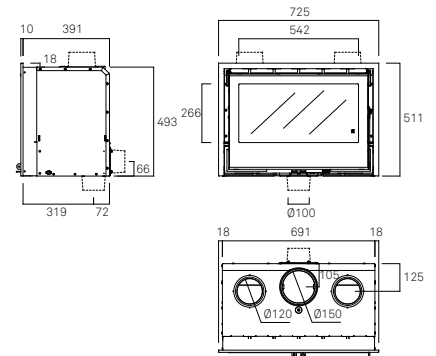
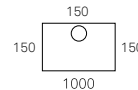
Posibilidad de suministrar sin kit de ventilación:

		€
A2085	Abono Kit de ventilación (2 ventiladores de 135m ³ /h Un.) - 40 W	100

η	77%
nom	9,1 kW
	6-10,5 kW
	0,099%
	24 mg/Nm ³
	2,66 kg/h
	97 kg
	45 cm
NOx	107 mg/Nm ³
OGC	66 mg/Nm ³
	UNE EN-13229 UNE EN-60335



Distancias de seguridad (mm):

**M5911V2 + C4050 ARc 70 + plus 150****2370 €**

Insert de acero y vermiculita con kit de ventilación. Incluye enfriador de humos

**Elementos Opcionales :**

		€
M5705-11	Adaptador para el marco estándar 4 caras	32
M5705-13	Marco a 4 caras de 10 cm	173
REGULAD-1	Regulador de velocidad de los ventiladores (empotrable)	100
REGULAD-2	Regulador de velocidad de los ventiladores (caja vista)	89
C6005	Pie regulable y nivelable ARc frontal	62

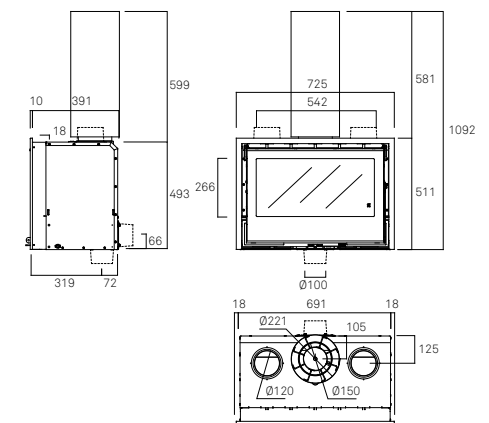
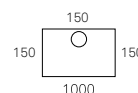
Posibilidad de suministrar sin kit de ventilación:

		€
A2085	Abono Kit de ventilación (2 ventiladores de 135m ³ /h Un.) - 40 W	100

η	85,30%
nom	8,8 kW
	6-10,5 kW
	0,062%
	23 mg/Nm ³
	2,4 kg/h
	112,8 kg
	45 cm
NOx	106 mg/Nm ³
OGC	51 mg/Nm ³
	UNE EN-13229 UNE EN-60335



Distancias de seguridad (mm):





M5916V2 ARc 70 A

2035 €

Insert de acero y vermiculita con kit de ventilación

Elementos Opcionales :

Elemento	Descripción	€
M5705-11	Adaptador para el marco estándar 4 caras	32
M5707-13	Marco a 4 caras de 10 cm	173
REGULAD-1	Regulador de velocidad de los ventiladores (empotrable)	100
REGULAD-2	Regulador de velocidad de los ventiladores (caja vista)	89
C6005	Pie regulable y nivelable ARc frontal	62

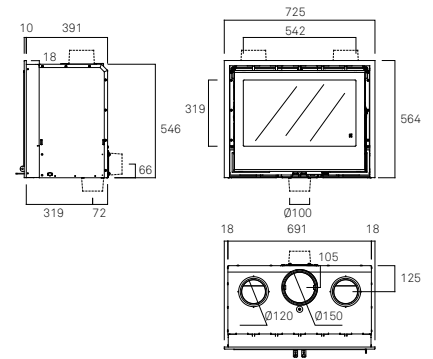
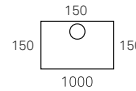
Posibilidad de suministrar sin kit de ventilación:

Elemento	Descripción	€
A2085	Abono Kit de ventilación (2 ventiladores de 135m ³ /h Un.) - 40 W	100

η	77%
η_{nom}	9,1 kW
η_{nom}	6-10,5 kW
CO_2	0,099%
CO	24 mg/Nm ³
kg/h	2,66 kg/h
kg	103 kg
cm	45 cm
NOx	91 mg/Nm ³
OGC	49 mg/Nm ³
	UNE EN-13229 UNE EN-60335



Distancias de seguridad (mm):



M5916V2 + C4050 ARc 70 A + plus 150

2420 €

Insert de acero y vermiculita con kit de ventilación. Incluye enfriador de humos

Elementos Opcionales :

Elemento	Descripción	€
M5705-11	Adaptador para el marco estándar 4 caras	32
M5707-13	Marco a 4 caras de 10 cm	173
REGULAD-1	Regulador de velocidad de los ventiladores (empotrable)	100
REGULAD-2	Regulador de velocidad de los ventiladores (caja vista)	89
C6005	Pie regulable y nivelable ARc frontal	62

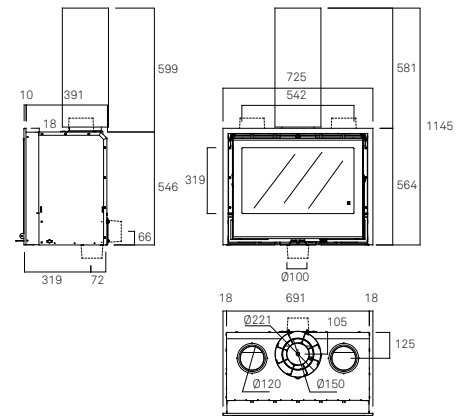
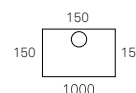
Posibilidad de suministrar sin kit de ventilación:

Elemento	Descripción	€
A2085	Abono Kit de ventilación (2 ventiladores de 135m ³ /h Un.) - 40 W	100

η	85,30%
η_{nom}	8,8 kW
η_{nom}	6-10,5 kW
CO_2	0,062%
CO	23 mg/Nm ³
kg/h	2,4 kg/h
kg	118,8 kg
cm	45 cm
NOx	106 mg/Nm ³
OGC	51 mg/Nm ³
	UNE EN-13229 UNE EN-60335



Distancias de seguridad (mm):



M5921V2 ARc 70 C**2005 €**

Insert de acero y vermiculita con kit de ventilación. Cónico

Elementos Opcionales :		€
M5705-11	Adaptador para el marco estándar 4 caras	32
M5921-13	Marco a 4 caras de 10 cm	173
REGULAD-1	Regulador de velocidad de los ventiladores (empotrable)	100
REGULAD-2	Regulador de velocidad de los ventiladores (caja vista)	89
C6005	Pie regulable y nivelable ARc frontal	62

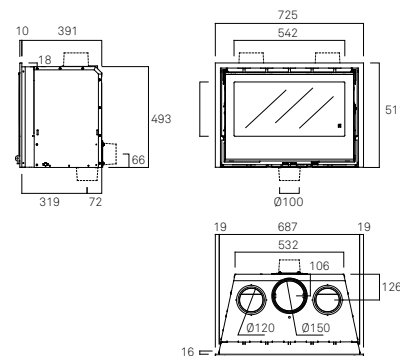
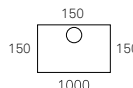
Posibilidad de suministrar sin kit de ventilación:

		€
A2085	Abono Kit de ventilación (2 ventiladores de 135m ³ /h Un.) - 40 W	100

η	77%
η_{nom}	9,1 kW
	6-10,5 kW
	0,099%
	24 mg/Nm ³
	2,66 kg/h
	92 kg
	45 cm
NOx	107 mg/Nm ³
OGC	66 mg/Nm ³
	UNE EN-13229 UNE EN-60335



Distancias de seguridad (mm):

**M5921V2 + C4050 ARc 70 C + plus 150****2390 €**

Insert de acero y vermiculita con kit de ventilación. Cónico. Incluye enfriador de humos

Elementos Opcionales :		€
M5705-11	Adaptador para el marco estándar 4 caras	32
M5921-13	Marco a 4 caras de 10 cm	173
REGULAD-1	Regulador de velocidad de los ventiladores (empotrable)	100
REGULAD-2	Regulador de velocidad de los ventiladores (caja vista)	89
C6005	Pie regulable y nivelable ARc frontal	62

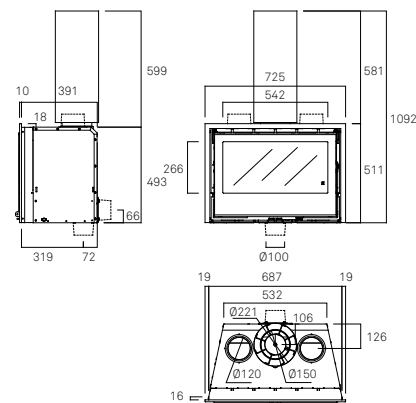
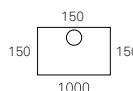
Posibilidad de suministrar sin kit de ventilación:

		€
A2085	Abono Kit de ventilación (2 ventiladores de 135m ³ /h Un.) - 40 W	100

η	85,30%
η_{nom}	8,8 kW
	6-10,5 kW
	0,062%
	23 mg/Nm ³
	2,4 kg/h
	107,8 kg
	45 cm
NOx	106 mg/Nm ³
OGC	51 mg/Nm ³
	UNE EN-13229 UNE EN-60335



Distancias de seguridad (mm):





M5931V2 ARc 80

2245 €

Insert de acero y vermiculita con kit de ventilación

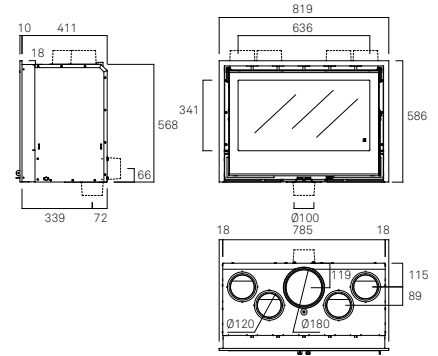
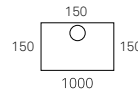
Elementos Opcionales :		€
M5710-11	Adaptador para el marco estándar 4 caras	32
M5710-13	Marco a 4 caras de 10 cm	173
REGULAD-1	Regulador de velocidad de los ventiladores (empotrable)	100
REGULAD-2	Regulador de velocidad de los ventiladores (caja vista)	89
C6005	Pie regulable y nivelable ARc frontal	62

Posibilidad de suministrar sin kit de ventilación:		€
A2086	Abono Kit de ventilación (4 ventiladores de 135m ³ /h Un.) - 80 W	175

η	77%
\dot{Q}_{nom}	10 kW
\dot{Q}_{net}	6,5-11,5 kW
CO	0,099 %
CO_2	24 mg/Nm ³
\dot{m}	2,8 kg/h
M	121 kg
h	50 cm
NO_x	107 mg/Nm ³
OGC	66 mg/Nm ³
	UNE EN-13229 UNE EN-60335



Distancias de seguridad (mm):



M5931V2 + C4060 ARc 80 + plus 180

2635 €

Insert de acero y vermiculita con kit de ventilación. Incluye enfriador de humos

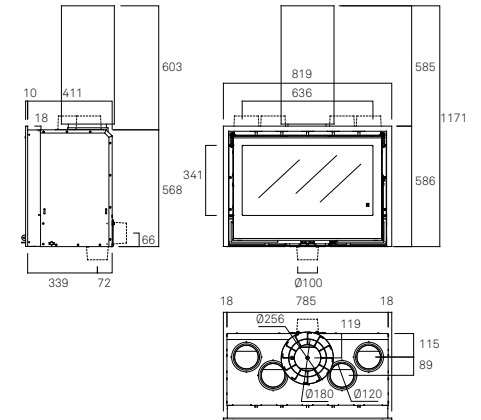
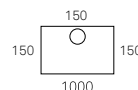
Elementos Opcionales :		€
M5710-11	Adaptador para el marco estándar 4 caras	32
M5710-13	Marco a 4 caras de 10 cm	173
REGULAD-1	Regulador de velocidad de los ventiladores (empotrable)	100
REGULAD-2	Regulador de velocidad de los ventiladores (caja vista)	89
C6005	Pie regulable y nivelable ARc frontal	62

Posibilidad de suministrar sin kit de ventilación:		€
A2086	Abono Kit de ventilación (4 ventiladores de 135m ³ /h Un.) - 80 W	175

η	85,30%
\dot{Q}_{nom}	9 kW
\dot{Q}_{net}	6,5-11,5 kW
CO	0,062%
CO_2	23 mg/Nm ³
\dot{m}	2,47 kg/h
M	138,9 kg
h	50 cm
NO_x	106 mg/Nm ³
OGC	51 mg/Nm ³
	UNE EN-13229 UNE EN-60335



Distancias de seguridad (mm):



M5941V2 ARc 100**2505 €**

Insert de acero y vermiculita con kit de ventilación.

Elementos Opcionales :		€
M5715-11	Adaptador para el marco estándar 4 caras	39
M5715-13	Marco a 4 caras de 10 cm	192
REGULAD-1	Regulador de velocidad de los ventiladores (empotrable)	100
REGULAD-2	Regulador de velocidad de los ventiladores (caja vista)	89
C6005	Pie regulable y nivelable ARc frontal	62

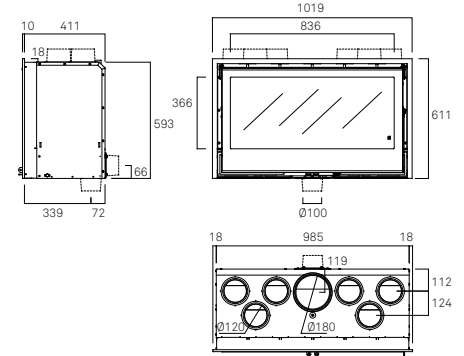
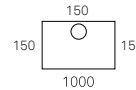
Posibilidad de suministrar sin kit de ventilación:

		€
A2086	Abono Kit de ventilación(4 ventiladores de 135m³/h Un.) - 80 W	175

η	79,6%
η_{nom}	11,1 kW
η_{nom}	7,5-13 kW
CO_2	0,091 %
CO	12 mg/Nm ³
kg/h	3,18 kg/h
kg	143 kg
cm ³	60 cm
NOx	107 mg/Nm ³
OGC	66 mg/Nm ³
	UNE EN-13229 UNE EN-60335



Distancias de seguridad (mm):

**M5941V2 + C4060 ARc 100 + plus 180****2895 €**

Insert de acero y vermiculita con kit de ventilación. Incluye enfriador de humos

Elementos Opcionales :		€
M5715-11	Adaptador para el marco estándar 4 caras	39
M5715-13	Marco a 4 caras de 10 cm	192
REGULAD-1	Regulador de velocidad de los ventiladores (empotrable)	100
REGULAD-2	Regulador de velocidad de los ventiladores (caja vista)	89
C6005	Pie regulable y nivelable ARc frontal	62

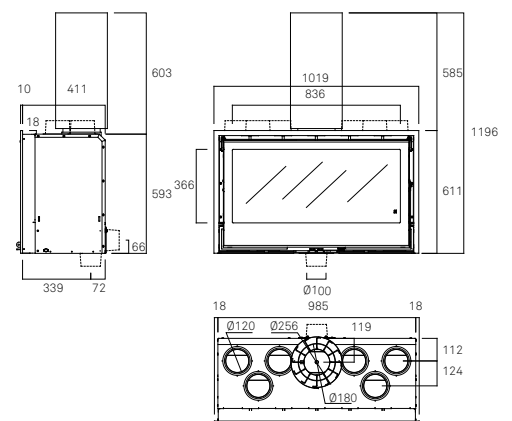
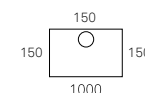
Posibilidad de suministrar sin kit de ventilación:

		€
A2086	Abono Kit de ventilación(4 ventiladores de 135m³/h Un.) - 80 W	175

η	86,2%
η_{nom}	12,1 kW
η_{nom}	7,5-13 kW
CO_2	0,09 %
CO	18 mg/Nm ³
kg/h	3,19 kg/h
kg	161 kg
cm ³	60 cm
NOx	101 mg/Nm ³
OGC	59 mg/Nm ³
	UNE EN-13229 UNE EN-60335



Distancias de seguridad (mm):





M5971V2 ARc 50V

1980 €

Insert de acero y vermiculita con kit de ventilación

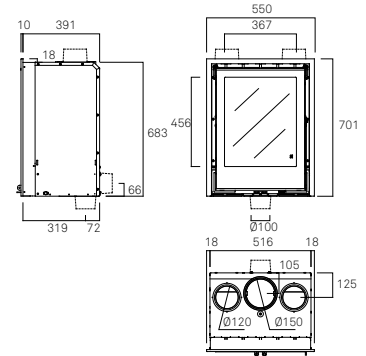
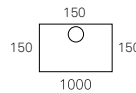
Elementos Opcionales :		€
M5971-11	Adaptador para el marco estándar 4 caras	32
M5971-13	Marco a 4 caras de 10 cm	173
REGULAD-1	Regulador de velocidad de los ventiladores (empotrable)	100
REGULAD-2	Regulador de velocidad de los ventiladores (caja vista)	89
C6005	Pie regulable y nivelable ARc frontal	62

Posibilidad de suministrar sin kit de ventilación:		€
A2085	Abono Kit de ventilación (2 ventiladores de 135m ³ /h Un.) - 40 W	100

η	77,16%
\dot{Q}_{nom}	6,3 kW
\dot{Q}_{net}	5,5-9,5 kW
\dot{Q}_{CO_2}	0,056%
\dot{Q}_{CO}	23 mg/Nm ³
$\dot{Q}_{kg/h}$	2 kg/h
\dot{Q}_{kg}	98 kg
\dot{Q}_{cm}	33 cm
NOx	98 mg/Nm ³
OGC	53 mg/Nm ³
	UNE EN-13229 UNE EN-60335



Distancias de seguridad (mm):



M5971V2 + C4050 ARc 50V + plus 150

2365 €

Insert de acero y vermiculita con kit de ventilación. Incluye enfriador de humos

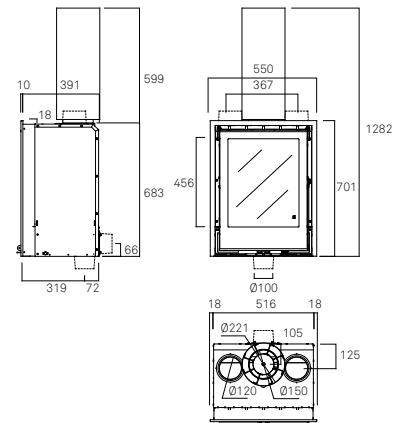
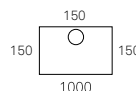
Elementos Opcionales :		€
M5971-11	Adaptador para el marco estándar 4 caras	32
M5971-13	Marco a 4 caras de 10 cm	173
REGULAD-1	Regulador de velocidad de los ventiladores (empotrable)	100
REGULAD-2	Regulador de velocidad de los ventiladores (caja vista)	89
C6005	Pie regulable y nivelable ARc frontal	62

Posibilidad de suministrar sin kit de ventilación:		€
A2085	Abono Kit de ventilación (2 ventiladores de 135m ³ /h Un.) - 40 W	100

η	86,30%
\dot{Q}_{nom}	8,7 kW
\dot{Q}_{net}	5,5-9,5 kW
\dot{Q}_{CO_2}	0,048%
\dot{Q}_{CO}	13 mg/Nm ³
$\dot{Q}_{kg/h}$	2,3 kg/h
\dot{Q}_{kg}	113,8 kg
\dot{Q}_{cm}	33 cm
NOx	102 mg/Nm ³
OGC	51 mg/Nm ³
	UNE EN-13229 UNE EN-60335



Distancias de seguridad (mm):



M5986 ARc 100 DC

3170 €



Insert de acero y vermiculita, visión a dos caras- sin kit de ventilación

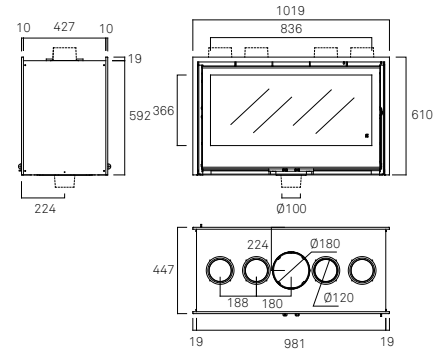
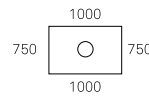
Elementos Opcionales :

		€
M5715-11	Adaptador para el marco estándar 4 caras (€/Un.)	39
M5715-13	Marco a 4 caras de 10 cm (€/unidad)	192

η	80 %
nom	12 kW
kg/h	9 - 16 kW
CO	0,11%
mg/Nm^3	41,30
kg/h	3,52
kg	216
cm	60
NOx	109,90 mg/Nm^3
OGC	139,46 mg/Nm^3
	UNE EN-13229



Distancias de seguridad (mm):



M5986 + C4060 ARc 100 DC + plus 180

3560 €



Insert de acero y vermiculita, visión a dos caras- sin kit de ventilación. Incluye enfriador de humos

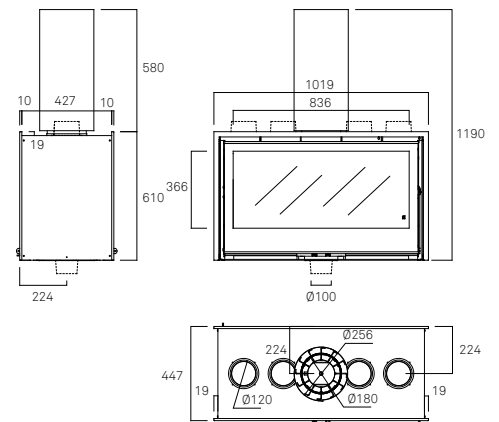
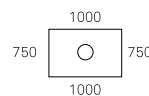
Elementos Opcionales :

		€
M5715-11	Adaptador para el marco estándar 4 caras (€/Un.)	39
M5715-13	Marco a 4 caras de 10 cm (€/unidad)	192

η	75,90%
nom	13,4 kW
kg/h	9-16 kW
CO	0,101%
mg/Nm^3	16
kg/h	4
kg	233,9
cm	60
NOx	102 mg/Nm^3
OGC	81 mg/Nm^3
	UNE EN-13229



Distancias de seguridad (mm):





M5953 ARc 76 LI

2625 €

Insert de acero y vermiculita con kit de ventilación, visión lateral izquierda

Elementos Opcionales :

Elemento	Descripción	€
M5952-11	Marco de 4 cm	250
REGULAD-1	Regulador de velocidad de los ventiladores (empotrable)	100
REGULAD-2	Regulador de velocidad de los ventiladores (caja vista)	89
C6010	Pie regulable y nivelable ARc lateral y tres caras	93

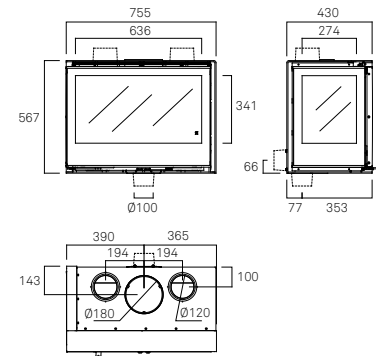
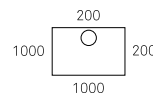
Posibilidad de suministrar sin kit de ventilación:

Elemento	Descripción	€
A2085	Abono Kit de ventilación (2 ventiladores de 135m ³ /h Un.) - 40 W	100

η	84%
\dot{q}_{nom}	9,8 kW
\dot{q}_{net}	6,5-11 kW
\dot{m}_{CO_2}	0,09%
$\dot{m}_{PM_{10}}$	27,68 mg/Nm ³
$\dot{m}_{PM_{2,5}}$	2,74 kg/h
\dot{m}_{CO}	136 Kg
\dot{m}_{NOx}	40 cm
NOx	100,17 mg/Nm ³
OGC	93,34 mg/Nm ³
	UNE EN-13229 UNE EN-60335



Distancias de seguridad (mm):



M5953 + C4060 ARc 76 LI + plus 180

3015 €

Insert de acero y vermiculita con kit de ventilación, visión lateral izquierda. Incluye enfriador de humos

Elementos Opcionales :

Elemento	Descripción	€
M5952-11	Marco de 4 cm	250
REGULAD-1	Regulador de velocidad de los ventiladores (empotrable)	100
REGULAD-2	Regulador de velocidad de los ventiladores (caja vista)	89
C6010	Pie regulable y nivelable ARc lateral y tres caras	93

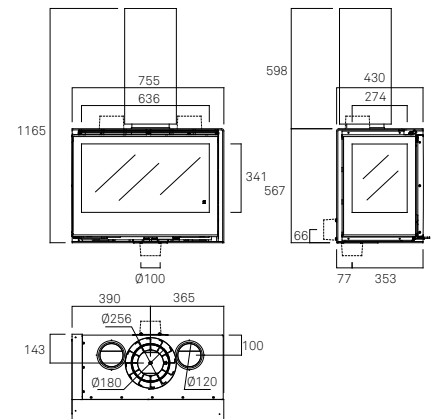
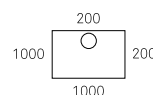
Posibilidad de suministrar sin kit de ventilación:

Elemento	Descripción	€
A2085	Abono Kit de ventilación (2 ventiladores de 135m ³ /h Un.) - 40 W	100

η	77,3%
\dot{q}_{nom}	9,4 kW
\dot{q}_{net}	6,5-11 kW
\dot{m}_{CO_2}	0,08%
$\dot{m}_{PM_{10}}$	16 mg/Nm ³
$\dot{m}_{PM_{2,5}}$	2,8 kg/h
\dot{m}_{CO}	153,9 Kg
\dot{m}_{NOx}	40 cm
NOx	104 mg/Nm ³
OGC	66 mg/Nm ³
	UNE EN-13229 UNE EN-60335



Distancias de seguridad (mm):





M5955 ARc 96 LD

2915 €

Insert de acero y vermiculita con kit de ventilación, visión lateral derecha

Elementos Opcionales :		€
M5955-11	Marco de 4 cm	269
REGULAD-1	Regulador de velocidad de los ventiladores (empotrable)	100
REGULAD-2	Regulador de velocidad de los ventiladores (caja vista)	89
C6010	Pie regulable y nivelable ARc lateral y tres caras	93

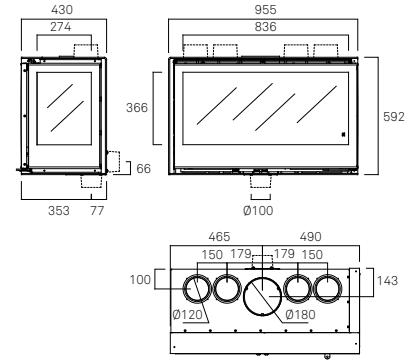
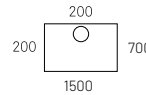
Posibilidad de suministrar sin kit de ventilación:

A2086	Abono Kit de ventilación (4 ventiladores de 135m ³ /h Un.) - 80 W	175
--------------	--	-----

η	78,2%
η_{nom}	10,5 kW
η_{fl}	7-12 kW
CO_2	0,067%
CO	11 mg/Nm ³
kg/h	3,14 kg/h
kg	187 Kg
cm	50 cm
NOx	100 mg/Nm ³
OGC	57 mg/Nm ³
	UNE EN-13229 UNE EN-60335



Distancias de seguridad (mm):



M5956 ARc 96 LI

2915 €

Insert de acero y vermiculita con kit de ventilación, visión lateral izquierda

Elementos Opcionales :		€
M5955-11	Marco de 4 cm	269
REGULAD-1	Regulador de velocidad de los ventiladores (empotrable)	100
REGULAD-2	Regulador de velocidad de los ventiladores (caja vista)	89
C6010	Pie regulable y nivelable ARc lateral y tres caras	93

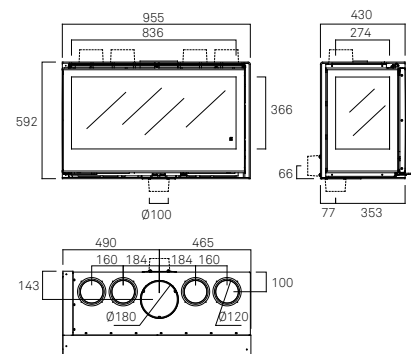
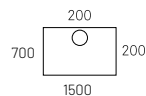
Posibilidad de suministrar sin kit de ventilación:

A2086	Abono Kit de ventilación (4 ventiladores de 135m ³ /h Un.) - 80 W	175
--------------	--	-----

η	78,2%
η_{nom}	10,5 kW
η_{fl}	7-12 kW
CO_2	0,067%
CO	11 mg/Nm ³
kg/h	3,14 kg/h
kg	187 Kg
cm	50 cm
NOx	100 mg/Nm ³
OGC	57 mg/Nm ³
	UNE EN-13229 UNE EN-60335



Distancias de seguridad (mm):



M5963 ARc 73 TC

2735 €

Insert de acero y vermiculita con kit de ventilación, visión a tres caras

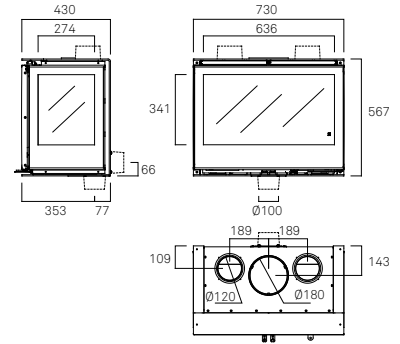
Elementos Opcionales :

M5963-11	Marco de 4 cm	339
REGULAD-1	Regulador de velocidad de los ventiladores (empotrable)	100
REGULAD-2	Regulador de velocidad de los ventiladores (caja vista)	89
C6010	Pie regulable y nivelable ARc lateral y tres caras	93

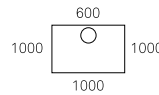
Posibilidad de suministrar sin kit de ventilación:

A2085	Abono Kit de ventilación (2 ventiladores de 135m ³ /h Un.) - 40 W	100
--------------	--	------------

η	80,8 %
η_{nom}	11,4 kW
η_{nom}	7,5-13 kW
CO_2	0,11%
CO	39,81 mg/Nm ³
kg/h	3,41 kg/h
kg	131 kg
cm ³	45 cm
NOx	104,89 mg/Nm ³
OGC	98,78 mg/Nm ³
	UNE EN-13229 UNE EN-60335



Distancias de seguridad (mm):



M5963 + C4060 ARc 73 TC + plus 180

3125 €

Insert de acero y vermiculita con kit de ventilación, visión a tres caras. Incluye enfriador de humos

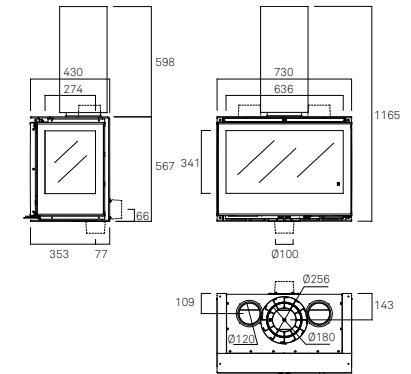
Elementos Opcionales :

M5963-11	Marco de 4 cm	339
REGULAD-1	Regulador de velocidad de los ventiladores (empotrable)	100
REGULAD-2	Regulador de velocidad de los ventiladores (caja vista)	89
C6010	Pie regulable y nivelable ARc lateral y tres caras	93

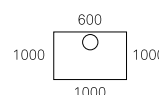
Posibilidad de suministrar sin kit de ventilación:

A2085	Abono Kit de ventilación (2 ventiladores de 135m ³ /h Un.) - 40 W	100
--------------	--	------------

η	85,01 %
η_{nom}	11,1 kW
η_{nom}	7,5-13 kW
CO_2	0,09%
CO	38,76 mg/Nm ³
kg/h	2,8 kg/h
kg	148,8 kg
cm ³	45 cm
NOx	71,5 mg/Nm ³
OGC	36,69 mg/Nm ³
	UNE EN-13229 UNE EN-60335



Distancias de seguridad (mm):





M5965 ARc 93 TC

3120 €

Insert de acero y vermiculita con kit de ventilación, visión a tres caras

Elementos Opcionales :

		€
M5965-11	Marco de 4 cm	359
REGULAD-1	Regulador de velocidad de los ventiladores (empotrable)	100
REGULAD-2	Regulador de velocidad de los ventiladores (caja vista)	89
C6010	Pie regulable y nivelable ARc lateral y tres caras	93

Posibilidad de suministrar sin kit de ventilación:

		€
A2086	Abono Kit de ventilación (4 ventiladores de 135m ³ /h Un.) - 80 W	175

η	79%
η_{nom}	11,4 kW
	8-13,5 kW
	0,097%
	14 mg/Nm ³
	3,36 kg/h
	161 kg
	60 cm
NOx	76 mg/Nm ³
OGC	55 mg/Nm ³
	UNE EN-13229
	UNE EN-60335

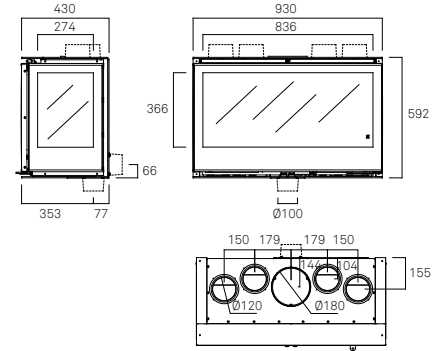
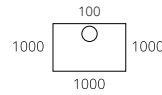
A

AEFECC 7*

Stelle ambientale 4*

ECODESIGN 2022

Distancias de seguridad (mm):



M5990V2 ARc 100 R**2595 €**

Insert de acero y vermiculita con kit de ventilación, Rinconero.

Elementos Opcionales :		€
M5715-11	Adaptador para el marco estándar 4 caras	39
M5715-13	Marco a 4 caras de 10 cm	192
REGULAD-1	Regulador de velocidad de los ventiladores (empotrable)	100
REGULAD-2	Regulador de velocidad de los ventiladores (caja vista)	89
C6005	Pie regulable y nivelable ARc frontal	62

Posibilidad de suministrar sin kit de ventilación:		€
A2086	Abono Kit de ventilación(4 ventiladores de 135m³/h Un.) - 80 W	175

η	77%
\dot{Q}_{nom}	10,5 kW
\dot{Q}_{net}	7,5-12,5 kW
CO_2	0,099%
CO	24 mg/Nm³
kg/h	3,1 kg/h
kg	121 kg
cm	40 cm
NOx	107 mg/Nm³
OGC	66 mg/Nm³
	UNE EN-13229 UNE EN-60335

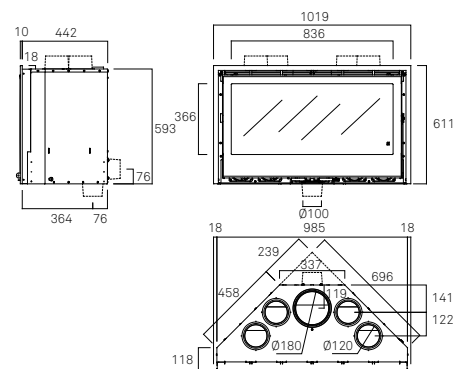
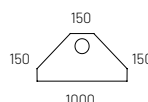
A

AEFECC 7*

Stelle ambientale 4*

ECODESIGN 2022

Distancias de seguridad (mm):



WOOD

Inserts

M5990V2 + C4060 ARc 100 R + plus 180**2985 €**

Insert de acero y vermiculita con kit de ventilación, Rinconero. Incluye enfriador de humos

Elementos Opcionales :		€
M5715-11	Adaptador para el marco estándar 4 caras	39
M5715-13	Marco a 4 caras de 10 cm	192
REGULAD-1	Regulador de velocidad de los ventiladores (empotrable)	100
REGULAD-2	Regulador de velocidad de los ventiladores (caja vista)	89
C6005	Pie regulable y nivelable ARc frontal	62

Posibilidad de suministrar sin kit de ventilación:		€
A2086	Abono Kit de ventilación(4 ventiladores de 135m³/h Un.) - 80 W	175

η	85,3%
\dot{Q}_{nom}	11 kW
\dot{Q}_{net}	7,5-12,5 kW
CO_2	0,09%
CO	23 mg/Nm³
kg/h	2,8 kg/h
kg	139 kg
cm	40 cm
NOx	106 mg/Nm³
OGC	59 mg/Nm³
	UNE EN-13229 UNE EN-60335

A+

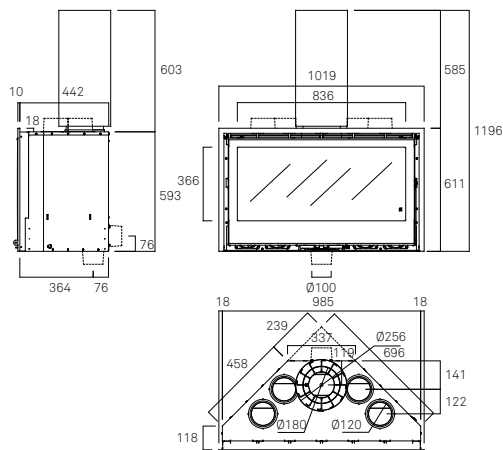
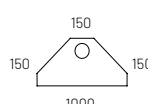
AEFECC 7*

Stelle ambientale 4*

CONTO TERMICO

ECODESIGN 2022

Distancias de seguridad (mm):





M5704 RCr 70

1720 €

Insert de acero y vermiculita con kit de ventilación

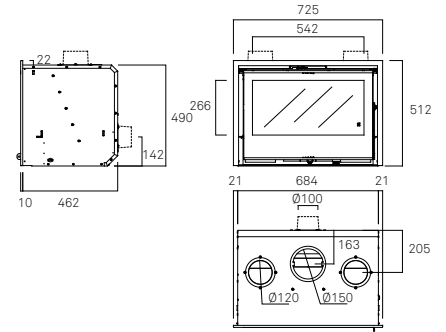
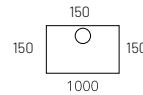
Elementos Opcionales :		€
M5705-11	Adaptador para el marco estándar 4 caras	32
M5705-13	Marco a 4 caras de 10 cm	173
C6005	Pie regulable y nivelable	62
T3000	Valvula de cierre del aire exterior	62

Posibilidad de suministrar sin kit de ventilación:		€
A2085	Abono Kit de ventilación (2 ventiladores de 135m ³ /h Un.) - 40 W	100

η	82,3%
η_{nom}	6,9 kW
η_{nom}	5-8 kW
CO_2	0,094%
CO	15 mg/Nm ³
kg/h	1,91 kg/h
kg	98 kg
cm	45 cm
NOx	105 mg/Nm ³
OGC	51 mg/Nm ³
	UNE EN-13229 UNE EN-60335



Distancias de seguridad (mm):



M5709 RCr 70 A

1810 €

Insert de acero y vermiculita con kit de ventilación

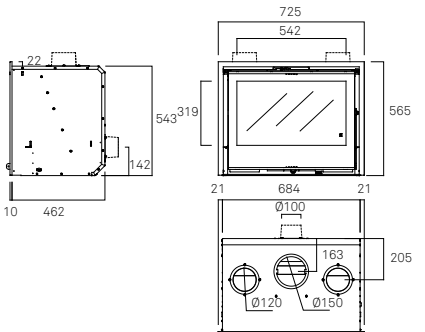
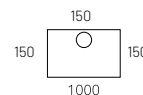
Elementos Opcionales :		€
M5705-11	Adaptador para el marco estándar 4 caras	32
M5707-13	Marco a 4 caras de 10 cm	173
C6005	Pie regulable y nivelable	62
T3000	Valvula de cierre del aire exterior	62

Posibilidad de suministrar sin kit de ventilación:		€
A2085	Abono Kit de ventilación (2 ventiladores de 135m ³ /h Un.) - 40 W	100

η	82,3%
η_{nom}	6,9 kW
η_{nom}	5-8 kW
CO_2	0,094%
CO	12 mg/Nm ³
kg/h	1,91 kg/h
kg	103 kg
cm	45 cm
NOx	88 mg/Nm ³
OGC	51 mg/Nm ³
	UNE EN-13229 UNE EN-60335



Distancias de seguridad (mm):





M5712 RCr 80

1965 €

Insert de acero y vermiculita con kit de ventilación

Elementos Opcionales :		€
M5710-11	Adaptador para el marco estándar 4 caras	32
M5710-13	Marco a 4 caras de 10 cm	173
C6005	Pie regulable y nivelable	62
T3000	Valvula de cierre del aire exterior	62

Posibilidad de suministrar sin kit de ventilación:

		€
A2086	Abono Kit de ventilación (4 ventiladores de 135m³/h Un.) - 80 W	175

η	82,3%
η_{nom}	9,6 kW
	7,5-13 KW
	0,094%
	15 mg/Nm³
	2,66 kg/h
	119 kg
	50 cm
NOx	105 mg/Nm³
OGC	51 mg/Nm³
	UNE EN-13229 UNE EN-60335

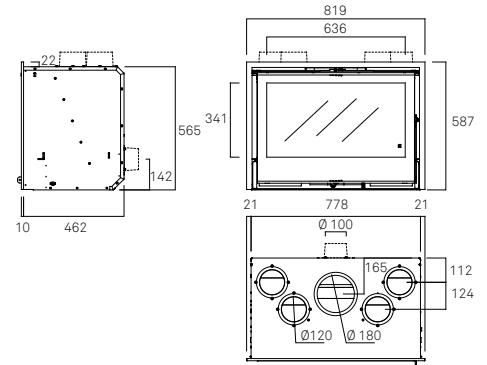
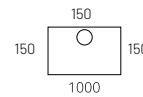
A+

AEFECC 7*

Stelle ambientale 4*

ECODESIGN 2022

Distancias de seguridad (mm):



M5717 RCr 100

2300 €

Insert de acero y vermiculita con kit de ventilación

Elementos Opcionales :		€
M5715-11	Adaptador para el marco estándar 4 caras	39
M5715-13	Marco a 4 caras de 10 cm	193
C6005	Pie regulable y nivelable	62
T3000	Valvula de cierre del aire exterior	62

Posibilidad de suministrar sin kit de ventilación:

		€
A2086	Abono Kit de ventilación (4 ventiladores de 135m³/h Un.) - 80 W	175

η	84,4%
η_{nom}	12,3 kW
	8,5-14,5 KW
	0,084%
	15 mg/Nm³
	3,3 kg/h
	144 kg
	60 cm
NOx	105 mg/Nm³
OGC	38 mg/Nm³
	UNE EN-13229 UNE EN-60335

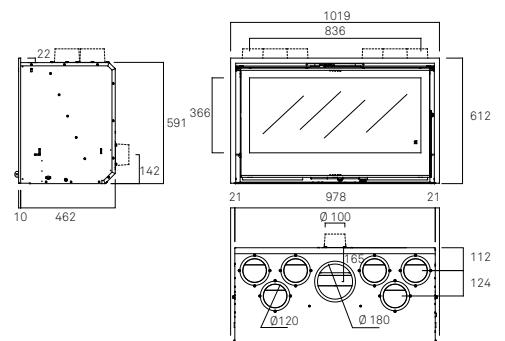
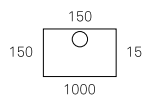
A+

AEFECC 7*

Stelle ambientale 4*

ECODESIGN 2022

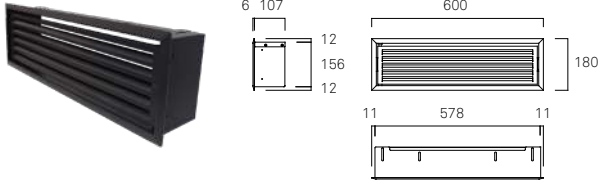
Distancias de seguridad (mm):



COMPLEMENTOS PARA EL MONTAJE:

OPCIONALES PARA: HOGARES SERIE G E INSERTS

DIFUSORES

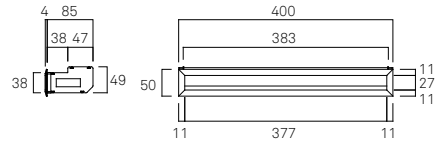
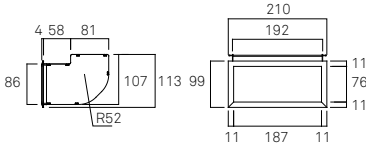


C4000

ENTRADA PRACTICABLE

187 €

DIFUSORES ENTRADA



D0000 1 ENTRADA

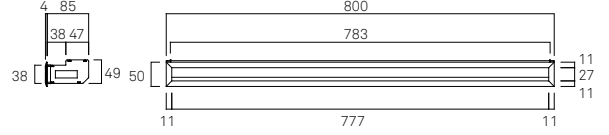
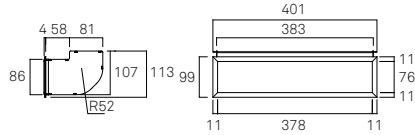
57 €

D0002 1 ENTRADA (ESTRECHO)

63 €

Difusor de entrada de aire simple

Difusor de entrada de aire simple estrecho



D0005 2 ENTRADAS

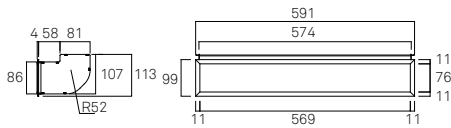
70 €

D0007 2 ENTRADAS (ESTRECHO)

76 €

Difusor de entrada de aire doble

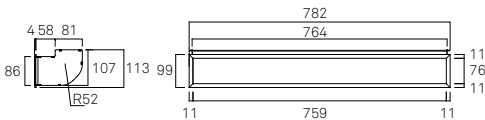
Difusor de entrada de aire doble estrecho



D0010 3 ENTRADAS

83 €

Difusor de entrada de aire triple



D0015 4 ENTRADAS

89 €

Difusor de entrada de aire cuádruple

REGULADOR DE VELOCIDAD DE LOS VENTILADORES



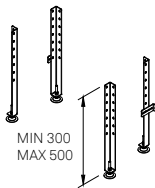
REGULAD-1

100 €

Regulador de velocidad de las turbinas:

Ajuste de la velocidad con nueve posiciones. Dispone de 4 modos de preprogramados. Compatible con Inserts ARc y los módulos de la serie G. (empotrable)

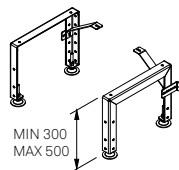
PIES REGULABLES Y NIVELABLES PARA:



C6005

62 €

RCr y ARc FRONTALES



C6010

93 €

ARc LD/LI - TC



REGULAD-2

89 €

Regulador de velocidad de las turbinas:

Ajuste de la velocidad con 12 posiciones. Dispone de 4 modos de preprogramados. Compatible con Inserts ARc y los módulos de la serie G. (caja vista)



T3000

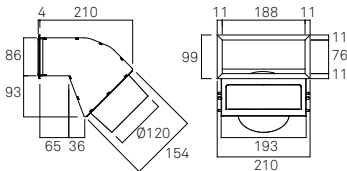
62 €

Valvula de cierre del aire exterior (solo para RCr)

COMPLEMENTOS PARA EL MONTAJE:

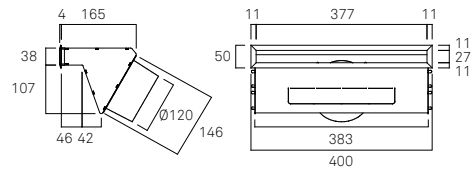
OPCIONALES PARA: HOGARES SERIE G E INSERTS

DIFUSORES SALIDA



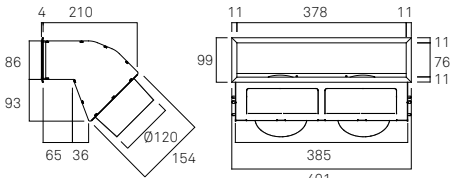
D1000 1 SALIDA 70 €

Difusor de salida de aire simple



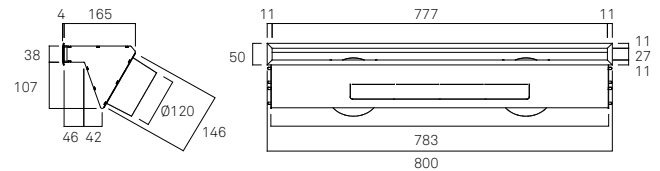
D1002 1 SALIDA (ESTRECHO) 76 €

Difusor de salida de aire simple estrecho



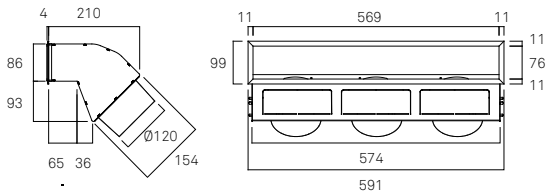
D1005 2 SALIDAS 83 €

Difusor de salida de aire doble



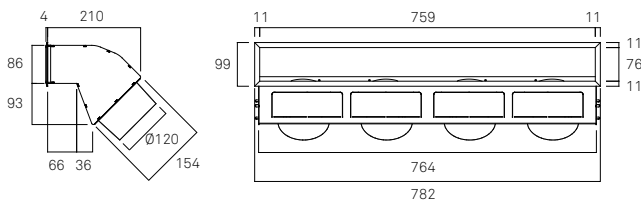
D1007 2 SALIDAS (ESTRECHO) 89 €

Difusor de salida de aire doble estrecho



D1010 3 SALIDAS 95 €

Difusor de salida de aire triple



D1015 4 SALIDAS 114 €

Difusor de salida de aire cuádruple

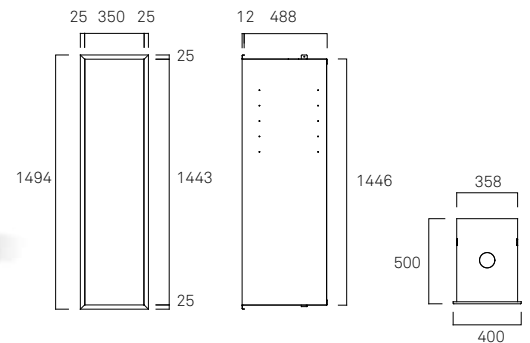


C1000 LEÑERO 519 €

Dispone de pre-cortes para poder instalar 5 estantes y luz en la parte superior (estantes y luz no incluido)

Elementos Opcionales €/unidad

C1010 Estante de acero en negro 57



Para medidas especiales de leño, CONSULTAR PRECIO





Palma-75 Inox Jardin

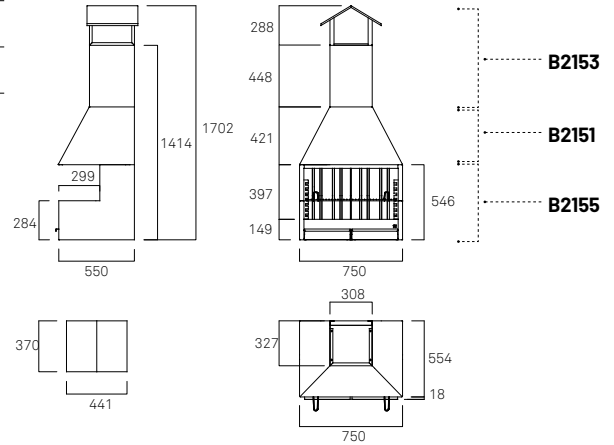
Barbacoa inox jardín

A7050 Medida parrilla (mm): 655x450

		€
B2151	BAJO CAMPANA (sin tubo)	320
B2153	KIT TUBO (tubo, sombrerete, salvachispas)	440
B2155	CAJON PARRILLAS (Parrilla carne, juego guías, plancha inox, maneta y trébede)	1430

2190 €

 61,5 kg
 45 cm



Elementos Opcionales :

		€
B2153-2/1	Tubo en acero inox. (€/metro) Mínimo a facturar 0,50m	389



Palma-75 Inox Porche

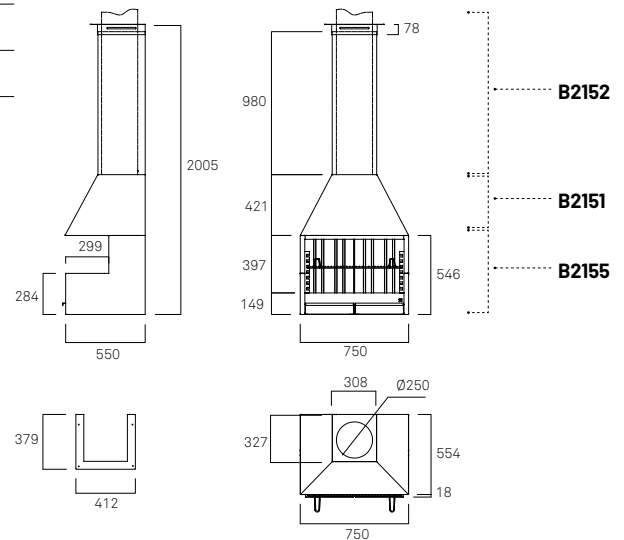
Barbacoa inox PORCHE

A7050 Medida parrilla (mm): 655x450

		€
B2151	BAJO CAMPANA (sin tubo)	320
B2152	KIT TUBO (tapatubo, remate y cuello conexión)	440
B2155	CAJON PARRILLAS (Parrilla carne, juego guías, plancha inox, maneta y trébede)	1430

2190 €

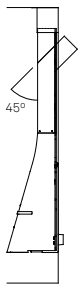
 61,5 kg
 45 cm



Elementos Opcionales :

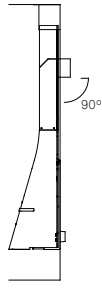
		€
B2152-2/1	Tapatubo en acero inox. (€/metro) Mínimo a facturar 0,50m	389
B2152-1/2	Remate techo inclinado inox	284

Opciones de modificaciones de chimeneas



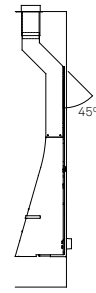
T2505 - OPCIÓN A

Salida posterior (incluye codo y remate techo)

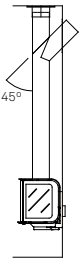


T2505 - OPCIÓN B

Salida posterior (incluye codo y remate techo)

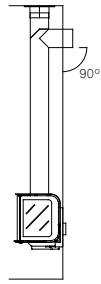


2 CODOS



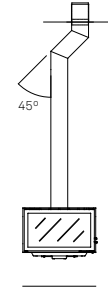
T2510 - OPCIÓN A

Salida posterior (incluye codo y remate techo)

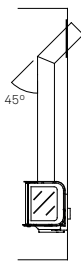


T2510 - OPCIÓN B

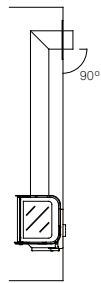
Salida posterior (incluye codo y remate techo)



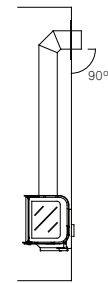
2 CODOS



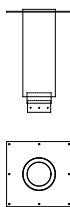
T2500 (Pletina embellecedora) + 1 CODO 45°



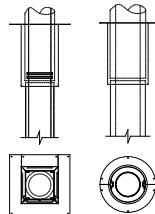
T2500 (Pletina embellecedora) + 1 CODO 90°



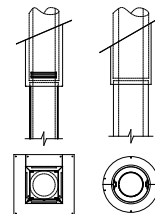
T2500 (Pletina embellecedora) + 2 CODOS



Remate suspendido para tubo aislado



Remate especial



Remate inclinado

Atención: Las desviaciones aquí indicadas tienen que ser avaladas por un instalador profesional

Otros Productos

ARTÍCULO ANULADO
CONSULTAR STOCK



ECONTROL

Sistema de la combustión inteligente.

Para el control de todos los modelos que dispongan de entrada de aire exterior.

A excepción de los modelos centrales

€

C7005 EControl para entrada exterior 100 mm

545



ASPIRADOR

107 €

ASPIRADOR DE CENIZAS

Aspirador de cenizas:
Sistema de doble filtro.
1000 W de potencia.



PINTUR28

9 €

SPRAY PINTURA 150 ml

Spray pintura 150ml.
Pintura anticorrosiva 600°C.



ROCAL

GAS

El Gas

Con la prioridad de ofrecer mejoras y alternativas constantemente, estamos creando una gama de chimeneas a Gas con los diseños exclusivos de nuestra marca. El gas representa un plus de confort y calidad para muchos hogares; nos permite disfrutar de fuego instantáneo de un modo sencillo y seguro. Además, el Gas es la opción perfecta para espacios urbanos o con normativas donde se excluya la leña.

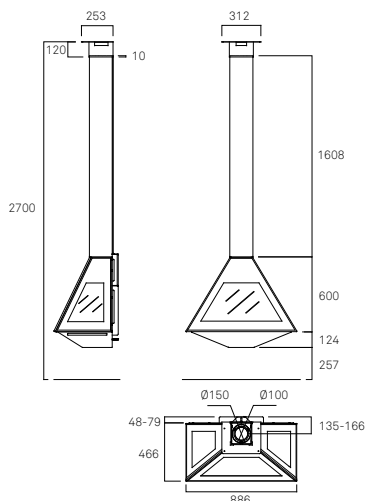


G-X1267 D10 Gas Natural +
Q-100 Quemador D-10 Gas Natural (G20/25) 4935 €

G-X1267 D10 Gas Propano +
Q-110 Quemador D-10 Gas Propano (G31) 4935 €

Modelo certificado. Consulte valores.

Elementos Opcionales :		€
G-A4551	Pie	230
G-X1267-2/1	Tubo directo adicional (€/m)(Mínimo a facturar 0,50m)	218
G-X1267-1/3	Remate especial	187
G-X1267-1/2	Remate inclinado	143



Consulte valores en nuestro catalogo y www.rocal.es

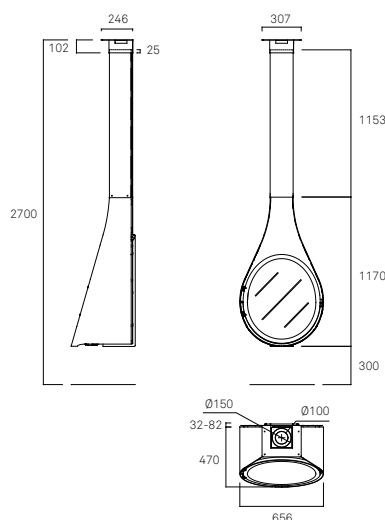


G-X1320 DROP Gas Natural +
Q-200 Quemador DROP Gas Natural (G20/25) 4745 €

G-X1320 DROP Gas Propano +
Q-210 Quemador DROP Gas Propano (G31) 4745 €

Modelo certificado. Consulte valores.

Elementos Opcionales :		€
G-A4560	Pie	211
G-X1320-2/1	Tubo directo adicional (€/m)(Mínimo a facturar 0,50m)	367
G-X1320-1/3	Remate especial	268
G-X1320-1/2	Remate inclinado	193



Consulte valores en nuestro catalogo y www.rocal.es

EXPOSITOR**EXPOSITOR****858 €**

Expositor para 2 Inserts.
Color Gris Seda (RAL7044)

**EXPOSITOR****EXPOSITOR-1****903 €**

Expositor para 3 Inserts.
Color Gris Seda (RAL7044)

**PALET + SOPORTE PARED****PALET-0****580 €**

Palet con soporte pared para colgar chimenea. Color Gris Seda (RAL7044)

**PALET****PALET****277 €**

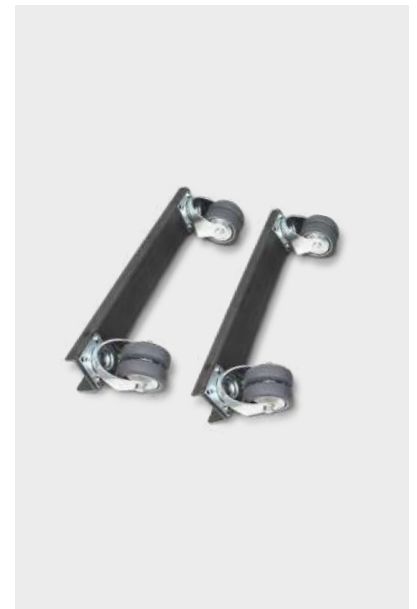
Palet metálico.
Color Gris Seda (RAL7044)

**KIT ASAS MODULOS GAMA G****A9715****73 €**

Kit de asas para mover modulos gama G

**JUEGO SOPORTE CON RUEDAS PARA MODULOS GAMA G****M161074****237 €**

Juego soporte con ruedas para mover modulos gama G

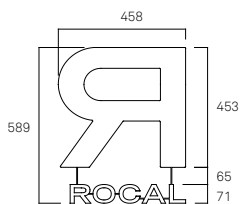


LOGO ROCAL

LOGO

113 €

Logo Rocal de chapa y soporte para colgar en la pared. Color Negro



EXPOSITOR DIFUSORES

D9999

722 €

Expositor para difusores.
Color Gris Seda (RAL7044)



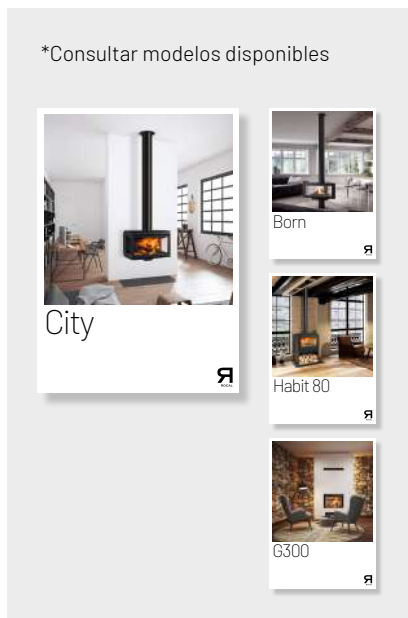
POSTERS

CATAL68

2,60 €

Posters publicitarios

Medidas archivo publicitario: 480 x 680 mm

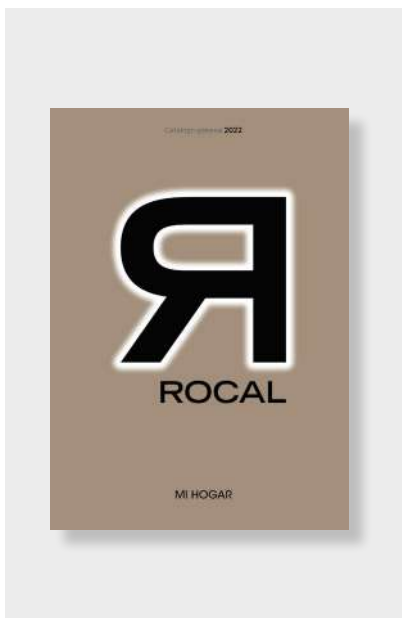


CATÁLOGO GENERAL

CATAL10

9,00 €

Catálogo general
Total páginas: 140
Medida: 21x29,5 cm



CATÁLOGO GENERAL

CATAL23

1,00 €

Catálogo general pequeño
Total páginas: 20
Medida: 17 x 24 cm



BOLÍGRAFO

BOLIGRAF Bolígrafo con Logo Rocal **2,00 €**

**BOLSA**

BOSSA Bolsa con logo Rocal **2,90 €**

**GUANTE**

MANOPLA2 Guante piel **10,00 €**

**GORRO DE LANA**

REGAL2 Gorro de lana negro **8,90 €**

**BUFF**

REGAL4 Buff Polar **8,00 €**

**TAZA CERAMICA ROCAL**

REGAL12 Taza ceramica rocal **11,60 €**

**CHALECO**

REGAL7 Chaleco negro Rocal **60,90 €**

**CHALECO POLAR**

REGAL9 Chaleco polar Rocal **43,00 €**

**CHALECO**

ARMILLA Chaleco de alta visibilidad **8,50 €**



Simbología

	Rendimiento		Concentración de Partículas
	Potencia nominal	NOx	Óxidos de nitrógeno
	Rango de potencia	OGC	Carbonos orgánicos gaseosos
	CO al 13%O ₂ Emisión de monóxido de carbono		Clasificación energética (reglamento 2015/1186)
	Consumo de combustible por hora		Certificado AEFECC
	Peso		Estrellas medioambientales
	Longitud de los troncos		Certificado Conto termico
	Certificados según UNE-EN XXXX		Normativa europea Ecodesign2022

Condiciones generales de venta

1) ACEPTACIÓN DEL PEDIDO

La aceptación del material enviado, por parte del cliente, significa su total conformidad con nuestras condiciones generales de venta. Cualquier trato con nuestro personal comercial, representantes o agentes debe ser confirmado por escrito por MANUFACTURAS ROCAL SA.

2) RECLAMACIONES Y DEVOLUCIONES:

NO SE ADMITEN cambios, reclamaciones o devoluciones pasados 10 días del envío de material. Las devoluciones de material deben hacerse a PORTES PAGADOS HASTA NUESTRA FACTORÍA, previa conformidad por escrito por parte de MANUFACTURAS ROCAL SA.

3) PLAZOS DE ENTREGA:

Los plazos de entrega facilitados tienen un carácter puramente orientativo, declinando cualquier responsabilidad que pudiera derivarse de su incumplimiento.

4) PORTES:

PORTES DEBIDOS: *Compras inferiores a 425€ de base imponible. A petición del cliente, estas mercancías pueden viajar a portes pagados cargándose en factura a precio estándar de la agencia. Les rogamos consulten el coste.

PORTES PAGADOS HASTA DESTINO Para todas las compras por un mínimo de 425 € de base imponible y para todos los artículos del catálogo. En todos los casos, la mercancía viaja por cuenta y riesgo del comprador.

Posibilidad de ENVÍO A DOMICILIO con un cargo de 45€ /NETO en factura, siempre que no exceda más de 200 Km de su tienda/almacén. Solo península. Otros destinos consultar.

LAS RECLAMACIONES DEBEN INDICARSE AL TRANSPORTISTA EN EL MOMENTO DE LA ENTREGA. Es necesario verificar el estado y contenido de la mercancía EN EL MOMENTO DE LA DESCARGA, de lo contrario las compañías aseguradoras no se hacen cargo de los desperfectos.

5) PAGO DE NUESTRAS FACTURAS

Nuestras condiciones de cobro son mediante giro a cargo del comprador, aceptado por éste, y pagadero en una entidad bancaria, según establece en la ley 15/2010 de 5 de Julio. Para poder tramitar el envío del pedido de los clientes con cobro mediante giro, es imprescindible enviar el documento SEPA con sus datos bancarios y firma, de lo contrario no se podrá enviar la mercancía o se tendrá que efectuar el pago mediante pago anticipado o transferencia.

6) RESERVA DE DOMINIO

La compraventa reseñada en nuestras facturas no resulta perfeccionada hasta que el comprador haya abonado totalmente, su precio, considerándose entretanto de la totalidad de la mercancía entregada a precario y propiedad de MANUFACTURAS ROCAL SA.

7) JURISDICCIÓN

Para cualquier cuestión o diferencia que pudiera producirse, ambas partes se someten a la competencia y jurisdicción de los Juzgados y Tribunales de Vic (Barcelona) con renuncia expresa de su propio fuero si lo tuvieran.

MANUFACTURAS ROCAL SA se reserva el derecho de eliminar, en cualquier momento, de la producción artículos de la tarifa de precios, dando la información necesaria al Cliente Conformidad de los productos. Mejoras y modificaciones. Referente a los datos proporcionados en esta tarifa de precios, MANUFACTURAS ROCAL SA se reserva el derecho de realizar todas las mejoras y modificaciones, incluso estéticas, que se consideren apropiadas o necesarias, sin que el cliente pueda levantar disputa o derecho de cancelar cualquier pedido en curso y / o demandar compensación MANUFACTURAS ROCAL SA se reserva el derecho de cambiar o modificar sus modelos sin previo aviso.

ESTA TARIFA ENTRA EN VIGOR A PARTIR DEL **1 MARZO 2023**.

Manufacturas Rocal SA

Raval Sant Antoni, 2
08540 Centelles
Barcelona

www.rocal.es

info@rocal.es
T +34 93 8812451

Direcciones de correo electrónico

Pedidos : order@rocal.es

Dpto. Comercial : info@rocal.es

Dpto. Expediciones: esther@rocal.es

Dpto. Técnico: tecnic@rocal.es

Dpto. Incidencias: ramonrs@rocal.es

Dpto. Contabilidad: imma@rocal.es

Dpto. Incidencias transporte: anna@rocal.es

Fabricante

Manufacturas Rocal SA

Diseño de producto

Manufacturas Rocal SA y Joan Gaspar

Diseño gráfico

Integrum

Fotografía

Integrum
Foto-disseny JE

Copyright

Manufacturas Rocal SA, Marzo 2023

Más información
www.rocal.es



ROCAL

MANUFACTURAS SA

Manufacturas Rocal SA

Raval Sant Antoni, 2

08540 Centelles

Barcelona

www.rocal.es

man.rocal@rocal.es

T +34 93 8812451